

# Melixon



①



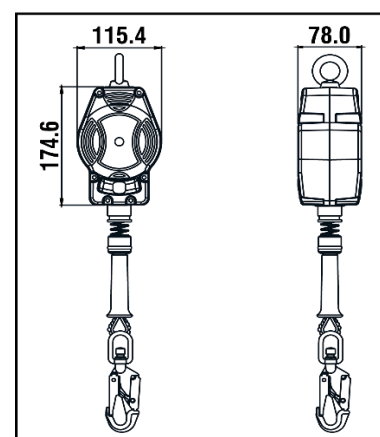
②



③



II2 G Exh IIC T6 Gb



<b>HS CODE</b>
84798997
<b>CARTON SIZE / PCS.</b>
60 x 40 x 24 cm / 7
AET N°2777/10824-03/E03-01
<b>Satra Technology Europe Ltd., N° 2777,</b> Bracetown Business Park, Clonee, Dublin, D15YN2P, Ireland
MODULE D FI14/14003.01
<b>SGS Fimko Oy, N°0598</b> Takomotie 8, 00380 HELSINKI, Finland
AET (UKCA) N°AB0321/16085-01/E02-01
<b>Satra Technology Centre, N°0321</b> Wyndham Way, Telford Way, Kettering Northamptonshire, NN16 8SD, United Kingdom
MODULE D 11 IN14/14003
<b>SGS United Kingdom Ltd., N°0120</b> Unit 202B, Worle Parkway, Weston-super-Mare, BS22 6WA, United Kingdom
ACKNOWLEDGEMENT OF RECEIPT N°3975/1/2018 (ATEX)
<b>Technická Inšpekcia, a.s. N°1354</b> Trnavská cesta 56, 821 01 Bratislava, Slovenská Republika

<b>REF.</b>	<b>FA 20 402 03B</b>
 LG.  KG	3,50 m
<b>CE</b>	EN 360:2002
 MAT.	Polyamide 6 - 30% fiber glass
 STEEL	STEEL Ø 4.5 mm
	 FA 50 225 23B / FA 50 203 20 with fall indicator
 360°	x2
<b>R(kN)</b>	12 kN
	NO
<b>+</b>	ATEX Zone 1, EN 360 §4.6 (endurance test)
 Kg	2.86 KG

**Longueur** Poids maxi utilisateur  
**Length** Max. user weight  
**Longitud** Peso máximo del usuario  
**Lunghezza** Peso Max. dell'utente  
**Länge** Höchstgewicht des Benutzers

**Matière carter / câble**  
 Material of casing / wire rope  
**Material cárter / cable**  
 Material dei carter / cavo  
**Material Gehäuse / Seil**

**Matière connecteur haut / connecteur bas**  
 Material of top connector / bottom connector  
**Material conector alto / conector bajo**  
 Materiale connettore alto / connettore basso  
**Material oberes / unteres Verbindungselement**

**Nombre d'émerillons**  
 Number of swivels  
**Cantidad de eslabones giratorios**  
 Numero di tornichetti  
**Anzahl der Wirbel**

**Homologué pour le travail à proximité d'arêtes vives**  
 Approved for work near sharp edges  
**Homologado para trabajo cerca de aristas vivas**  
 Omologato per lavoro in prossimità di spigoli vivi  
**Zugelassen für Arbeiten in der Nähe scharfer Kanten**