

Gebrauchsanweisung/Instruction for use

für Typ/for Model 0529.74 und 0529.7430



**HACA  
LEITERN**

## **HACA - Fallschutzläufer/guided type fall arrester**

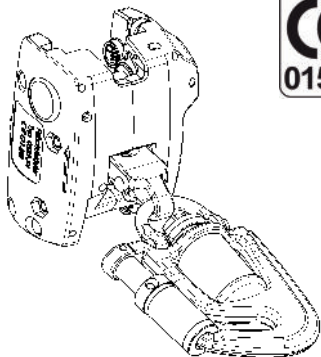


Abb. 1

Herstelldatum/  
Manufacturing date:

Seriennummer/Serial  
Number:

Endkontrolle HACA  
Unterschrift/Final  
inspection HACA Signature:

## Inhaltsverzeichnis

1. Allgemeines
  - 1.1 Sicherheit
  - 1.2 Kontrolle und Überprüfung
  - 1.3 Pflege / Wartung / Instandhaltung
2. Handhabung
3. Zubehör
  - 3.1 Fallschutzschienen
  - 3.2 Endanschläge
  - 3.3 Entnahmeklappen
  - 3.4 Kennzeichnungsschilder
4. Kennzeichnung
5. Normen und Vorschriften
5. Prüfstelle
7. Dokumentation
8. Kontrollblatt



**Erst lesen - dann montieren! Achtung:  
Bei nicht fachgerechter Montage besteht  
Lebensgefahr!  
Sollten Sie Rückfragen bezüglich der Montage  
haben, wenden Sie sich bitte an unser Stammhaus  
in Bad Camberg.**

---

### 1. Allgemeines

Der Betreiber dieses Steigschutzsystems muss sicherstellen, dass diese Gebrauchsanleitung bei dem Fallschutzläufer aufbewahrt wird. Der Fallschutzläufer einschließlich der Fallschutzschiene entspricht der EN 353-1:2018. Es ist ein Teilsystem, dass in Kombination mit einem Auffanggurt nach EN 361 ein Auffangsystem nach EN 363 ist.

Eine Steigleiter muss nach DIN EN ISO 14122 ab 3m und nach DIN 18799 ab 3m mit einer Absturzsicherung ausgestattet werden.

Im Sturzfall können über den Fallschutzläufer und Schiene bis zu 6 KN auf die bauliche Einrichtung übertragen werden.

Der Fallschutzläufer weist folgende Merkmale auf:

- Er darf nur von einer Person gleichzeitig benutzt werden.
- Das zulässige Minimalgewicht des Anwenders darf 40 kg nicht unterschreiten und 150kg nicht überschreiten.
- Der Fallschutzläufer begrenzt die maximale horizontale Zugkraft, damit der Anwender nicht nach hinten überschlagen kann.
- Der Fallschutzläufer begrenzt die maximale Geschwindigkeit, damit ist nur ein normales Steigen möglich.
- Der Fallschutzläufer verfügt über drei voneinander unabhängige Fangfunktionen.
- Wird die horizontale oder geschwindigkeitsabhängige Fangfunktion primär angesprochen, wird sekundär immer die vertikale als zweite Redundanz ausgelöst.
- Das Abstandsmaß A zwischen Fallschutzläufer und Anschlagpunkt Karabiner Auffanggurt beträgt 190mm.



### Fallschutzläufer

**Pro Fallschutzläufer darf nur eine Person angeschlagen werden. Zur Sicherung der Person an den Fallschutzläufer darf nur ein Auffanggurt nach EN 361 mit vorderer Auffangöse verwendet werden. Der HACA Fallschutzläufer darf nur mit original HACA Fallschutzschienen betrieben werden. Andere Kombinationen sind nicht zulässig. Eine Kombination und Verwendung eines Fallschutzläufers oder einer Fallschutzschiene unterschiedlicher Hersteller kann die Funktion beeinträchtigen. Dies führt zu einer Fehlfunktion des Fallschutzsystems und damit zur Gefährdung des Anwenders. In solchen Fällen lehnt die Fa. Lorenz Hasenbach GmbH u. Co. KG die Produkthaftung ab.**



## Gurtauswahl

**Der Auffanggurt muss der EN 361 entsprechen. Es ist eine Gefährdungsbeurteilung nach den jeweils zutreffenden nationalen Vorschriften und Gesetzen des Einsatzlandes vorzunehmen. Die Auswahl des Gurtes ist abhängig von den Anforderungen des Arbeitseinsatzes. HACA- Fallschutzsysteme werden bestimmungsgemäß zum Steigen verwendet.**

**Der Auffanggurt muss die für den vorgesehenen Einsatz geeigneten Auffangösen haben. Das Verbindungselement des Fallschutzläufers muss mit der vorderen Auffangöse bzw. Schlaufe des Auffanggurtes (Kennzeichnung „A“) verbunden werden, um die Verwendung in Übereinstimmung mit der EN 353-1 zu gewährleisten. Sollte sich während des Steigvorgangs der Gurt lockern, so ist dieser in einer gesicherten Position neu einzustellen. Die Bedienungsanleitung des Gurtherstellers ist zu beachten. Es sind nur Auffanggurte ohne elastische Gurtbänder zu verwenden.**

---

Der Fallschutzläufer darf **nur** bestimmungsgemäß verwendet werden. Der Steigweg dient nur zur Überwindung von Höhenunterschieden. Das Arbeiten auf der Leiter unter Verwendung des Fallschutzläufers ist untersagt! Beim Arbeiten auf der Leiter muß der Benutzer sich mit einem separaten System, z.B. einem Halteseil nach DIN 358 zusätzlich sichern. Das HACA- Fallschutzsystem ist so ausgelegt, dass sich alle 4 m Steigweg eine Person auf der Leiter befindet. Wir schreiben vor, beim Steigen mit mehreren Personen einen Sicherheitsabstand von mindestens 3m einzuhalten.

Bei Auffangsystemen ist es von wesentlicher Sicherheit, dass durch die Lage der Anschlagvorrichtung/Anschlagpunktes der freie Fall auf ein Mindestmaß beschränkt wird.

Alle anderen Anwendungen, außer den vom Hersteller zugelassenen, sind untersagt. Veränderungen oder Ergänzungen an dem Fallschutzläufer dürfen ohne schriftliche Genehmigung von HACA nicht vorgenommen werden. Reparaturen dürfen nur durch HACA oder eine durch HACA autorisierte Person durchgeführt werden. Die Fallschutzläufer können in einem Temperaturbereich von -40°C bis +50°C verwendet werden.

Der Benutzer hat sowohl die körperlichen als auch die fachlichen Voraussetzungen zu erfüllen. Die körperlichen Voraussetzungen gelten im Allgemeinen als nachgewiesen, wenn z. B. eine Vorsorgeuntersuchung G41 durchgeführt worden ist. Darüber ist immer die aktuelle gesundheitliche Verfassung zu berücksichtigen.

sichtigen. Um eine Gefährdung des Anwenders durch Verminderung der körperlichen Leistungsfähigkeit auszuschließen, dürfen nur Anwender steigen, die körperlich gesund und geeignet sind.

Die fachlichen Voraussetzungen basieren auf den Informationen aus dieser Gebrauchsanleitung und einer Schulung in der Verwendung des Fallschutzläufers.

Der Fallschutzläufer ist Bestandteil der PSA (**P**ersönliche **S**chutz **A**usrüstung) und sollte während des Transports in einem geeigneten Transportmittel aufbewahrt werden um Beschädigungen und dadurch resultierende Fehlfunktionen zu vermeiden.

Bei einem Weiterverkauf der PSA in ein anderes europäisches Land ist darauf zu achten, dass die Bedienungsanleitung und die Sicherheitshinweise in der Landessprache mitgeliefert werden. Vor der Benutzung des Fallschutzläufers ist sicherzustellen, dass ein Plan der Rettungsmaßnahmen vorhanden ist, der alle bei der Arbeit möglichen Notfälle berücksichtigt.

## 1.1 Sicherheit

Nie einen Fallschutzläufer benutzen, dessen Prüfzeitraum überschritten ist. Bedenken Sie, dass die Sicherheit des Anwenders von der Wirksamkeit und der Haltbarkeit der Ausrüstung abhängt. Bestehen Mängel oder Zweifel über den ordnungsgemäßen Zustand des Fallschutzsystems ist dieses der Benutzung zu entziehen, bis die Überprüfung durch HACA oder eine von HACA sachkundig gemachte Person der weiteren Benutzung zugestimmt hat. Beim Auf- und Absteigen ist besondere Vorsicht geboten, da der Benutzer eventuell die ersten 2m über der Einstiegsebene oder dem Podest nicht gegen das Aufschlagen geschützt ist. Vor jedem Einsatz ist sicherzustellen, dass der erforderliche Freiraum unterhalb des Benutzers vorhanden ist. Damit im Fall eines Absturzes kein Aufprall auf den Erdboden, oder ein anderes Hindernis möglich ist

Während des Steigens ist immer ein Augenmerk auf die Befestigungen der Fallschutzschiene, der Leiter sowie auf die Endanschläge zu legen. Generell sollte immer mit fehlerhaften Befestigungen oder fehlenden Endanschlägen gerechnet werden. Dies kann im schlimmsten Fall zu einem Absturz führen!



**Vor der Benutzung des Fallschutzläufers muss zur Gewährleistung der Betriebssicherheit diese Anleitung gelesen und verstanden, sowie die darin erwähnten Vorschriften eingehalten werden. Diese Gebrauchsanleitung muss allen Benutzern vor der Verwendung der PSA zur Verfügung gestellt werden.**

## 1.2 Kontrolle und Überprüfung

Der Betreiber hat die PSA regelmäßig zu überprüfen. Die Intervalle sind durch eine Gefährdungsbeurteilung zu ermitteln. Die Überprüfung ist durch HACA oder durch eine von HACA sachkundige gemachte Person durchzuführen.

Persönliche Schutzausrüstung muss vor der 1. Inbetriebnahme nach Reparaturen und nach längerer Nichtbenutzung geprüft werden. Nach Vorgabe von HACA ist die Prüfung mindestens einmal jährlich durchzuführen.

Der Fallschutzläufer darf nur von Personen verwendet werden, die in der sicheren Benutzung unterwiesen sind und die dementsprechenden Kenntnisse haben. Eine Persönliche Schutzausrüstung ist **einem** Benutzer zuzuweisen, der dann dafür auch die Verantwortung trägt. Zur Identifizierung hat der Fallschutzläufer eine fortlaufende Seriennummer.

**Vor jeder Benutzung ist vom Anwender eine Sichtkontrolle an der Fallschutzschiene und an dem Fallschutzläufer durchzuführen um die Gebrauchsfähigkeit und sichere Funktion sicherzustellen.** Auf dem Fallschutzläufer muss die Produktkennzeichnung, das CE Zeichen und die Seriennummer gut lesbar und vorhanden sein. Zur Dokumentation der Überprüfung stellen wir Ihnen gerne Kontrollblätter zur Verfügung.

Insbesondere ist zu prüfen:



**Mit der regelmäßigen Überprüfung wird die Wirksamkeit und Haltbarkeit der PSA für die Sicherheit des Anwenders sichergestellt.**

**Die Überprüfung darf nur durch HACA oder durch eine von HACA sachkundige gemachte Person durchgeführt werden.**

---

## Bei den Läufern der Typenreihe 0529.74 und 0529.7430

### (Abb. 2-6)

Der Läufer ist **funktionsfähig**, wenn er folgenden Kriterien entspricht:  
Der Bremsexzenter 1x [A] darf an den Bremskanten [J] nicht abgerundet und muss beweglich sein.

Die Klemmschieber 2x [B] müssen sich in den seitlichen Taschen beim Bewegen des Bremsexzenter verschieben.

Die Federn 4x [C] dürfen nicht gebrochen und die Federfunktion muss gegeben sein.

Die Rollen 7x [D] müssen vorhanden und frei beweglich sein.

Das Dämpfelement 1x [E] darf nicht gebrochen, porös oder älter als 6 Jahre sein.

Der Verschluss 1x [F] muss freibeweglich sein und selbstständig in die Schutzstellung gehen.

Die Bremsachse [H] mit dem Reibrad [I] muss drehbar und vertikal frei beweglich sein.

Die federbelastete Bremsachse [H] muss selbstständig in die Ausgangsstellung zurückgehen.

Die Verschleißmarkierung darf auf der Lauffläche des Reibrads [I] nicht sichtbar sein.

Die Bremsglocke [G] der geschwindigkeitsabhängigen Bremse muss sich mindestens um 90° drehen lassen und federbelastet in die Ausgangsstellung zurückgehen (Eine Überspannung > 180° führt zu der Zerstörung der Feder!).

Bei einer kurzen Beschleunigung der Bremsachse [H] mit dem Zeigefinger muss die Bremsmechanik auslösen und die Bremsglocke [G] muss sich mitdrehen.



**Bestehen Zweifel an einer sicheren Benutzung, darf das System nicht verwendet werden.**

---

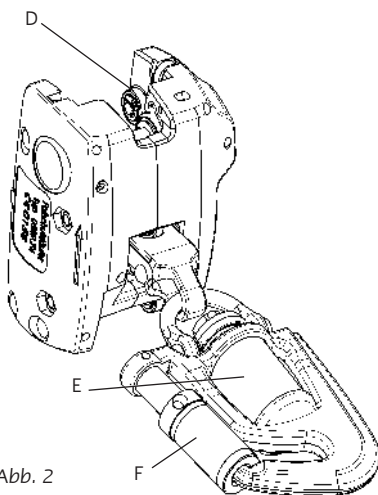


Abb. 2

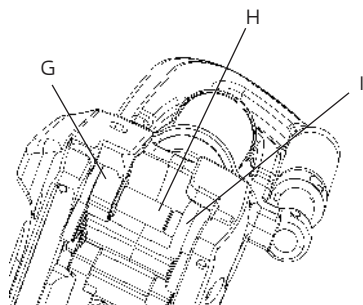


Abb. 5

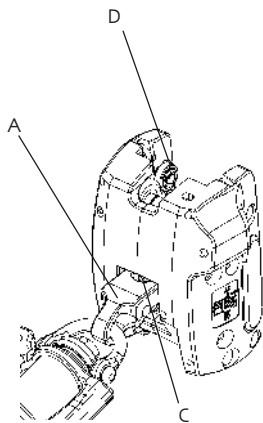


Abb. 3

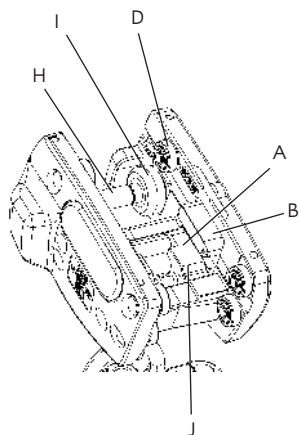


Abb. 4

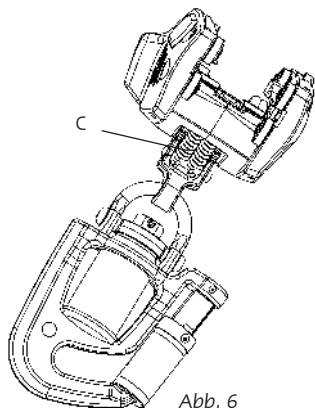


Abb. 6

### 1.3 Pflege / Wartung / Instandhaltung

Defekte oder durch Absturz beanspruchte Fallschutzläufer sind der Benutzung sofort zu entziehen und durch eine deutliche Kennzeichnung zu sperren. Eine Instandsetzung darf nur durch HACA oder eine durch HACA autorisierte Person durchgeführt werden. Zur Wiederbenutzung der PSA muss eine sachkundige Person zustimmen. Behandeln Sie den Fallschutzläufer pfleglich, entnehmen Sie ihn nach Gebrauch von der Fallschutzschiene, lagern Sie ihn in einem trockenen Raum, jedoch nicht in der Nähe von Wärmequellen. Er darf keinen schädigenden Einflüssen ausgesetzt werden, die den sicheren Zustand beeinträchtigen könnten, z.B. Säuren, Laugen, Lötlösung, Putzmittel usw.. Die Fallschutzläufer dürfen nicht geölt oder gefettet werden. Sie sind sofort von Schmutz oder Mörtel zu befreien und können mit einem feuchten Lappen gereinigt werden. Nass gewordene Fallschutzläufer sind auf natürliche Weise ohne Zuhilfenahme von Wärmequellen zu trocknen.



**Behandeln Sie den Fallschutzläufer dem Zweck nach angemessen, denn er rettet Ihr Leben und schützt Ihre Gesundheit.**

## 2. Handhabung des Fallschutzläufers

Der Fallschutzläufer darf grundsätzlich nur in Verbindung mit einem Auffanggurt nach EN 361, in Verbindung mit einer Auffangöse die durch ein A gekennzeichnet ist, verwendet werden.

Der Fallschutzläufer darf **nur** bestimmungsgemäß verwendet werden. Der Steigweg dient nur zur Überwindung von Höhenunterschieden. Das Arbeiten auf der Leiter unter Verwendung des Fallschutzläufers ist untersagt! Beim Arbeiten auf der Leiter muß der Benutzer sich mit einem separaten System, z.B. einem Halteseil nach DIN 358 zusätzlich sichern.

Das Ein- und Ausfädeln des Fallschutzläufers in/aus die/der Fallschutzschiene darf nur aus einer gesicherten Standposition des Anwenders und an den dafür vorgesehenen Entnahmestellen erfolgen. Dies kann am Schienenende, -anfang oder an einer drehbaren Entnahmestelle erfolgen. Beim Lösen aus dem geschlossenen Fallschutzsystems oder beim Lösen des Auffanggurtes vom Fallschutzläufer, muss sich der Anwender vorher immer mit einem Verbindungsmittel nach EN 358 gegen Absturz sichern.

Der Karabinerhaken ist direkt – **ohne irgendwelche Zwischenglieder** – in die vordere Auffangöse des Auffanggurtes nach EN 361 einzuhaken. **Die Verwendung von zusätzlichen Verbindungsmitteln ist untersagt!** Durch eine Manipulation oder Verlängerung der Verbindung zwischen Auf-

fanggurt und Fallschutzläufer kann der Läufer seine Wirkungsweise verlieren. **Dadurch besteht Lebensgefahr!**

Der Auffanggurt muss ordnungsgemäß und eng am Körper angelegt sein. Beachten Sie unbedingt die Gebrauchsanleitung des Gurtherstellers.



**Im senkrechten Fallschutzsystem darf kein Zwischenglied zwischen dem Karabinerhaken des Läufers und der vorderen Auffangöse des Auffanggurts eingesetzt werden.**

### Fallschutzläufer der Typenreihe 0529.74 und 0529.7430

Die Laufeigenschaften der Fallschutzläufer und damit der Bedienkomfort wurden für die Schienenprofile jeweils optimiert.

Die optimalen Kombinationen sind:

- Fallschutzläufer der Typenreihe 0529.74 sind optimiert für

┌┐ Profil und H Profil (Schienenprofilstärke 5 mm).

- Fallschutzläufer der Typenreihe 0529.7430 sind optimiert für Einholmleitern mit 33 Profil (Schienenprofilstärke 6 mm).

Die Optimierung bezieht sich aber nur auf das Laufverhalten und nicht auf die Sicherheit. D.h. auch mit einem Läufer Typ 0529.74 kann auf der Einholmleiter mit 33 Profil gestiegen werden und umgedreht.

Selbstverständlich können alle Fallschutzläufer auch jeweils ohne jegliche Einschränkung der Sicherheit auf allen Schienenprofilen verwendet werden.

Der Anwender hat anhand der Typnummer auf dem Fallschutzläufer zu prüfen, ob dieser für die Fallschutzanlage zugelassen ist. Dies ist auf dem Kennzeichnungsschild, das am Anfang der Steiganlage angebracht sein muss, zu erkennen. Bestehen Zweifel ob die Kombination des Fallschutzläufers und der Fallschutzschiene zugelassen ist, darf diese PSA nicht zum Steigen verwendet werden und sie ist der Benutzung zu entziehen, bis die Überprüfung durch eine sachkundige Person der weiteren Benutzung zugestimmt hat.

Der Fallschutzläufer ist in die Fallschutzschiene einzufädeln und bis auf die Höhe von ca. 1m von der gesicherten Standhöhe zu schieben. Die Laufrichtung des Fallschutzläufers ist zu beachten und ist mit einem Pfeil auf dem Läufer vorgegeben. Dieser Pfeil muss immer nach oben zeigen.

Der Karabinerhaken ist mit einem dreifach gesicherten Öffnungsmechanismus ausgestattet. Zum Öffnen des Karabinerhakens muss die Ver-

schlusschülse bis zum Anschlag in Richtung zur Fallschutzschiene geschoben, dann bis zum Anschlag nach links gedreht und wieder bis zum Anschlag in Richtung zur Fallschutzschiene geschoben werden. Nach dem Einhängen des Karabinerhakens, in die vordere Auffangöse des Auffanggurts ist darauf zu achten, dass der selbstschließende Mechanismus geschlossen ist.

Der Abstieg erfolgt nach dem gleichen Prinzip.

Durch das leichte und gleichmäßige Zurücklehnen des Anwenders wird eine horizontale Zugkraft auf den Fallschutzläufer aufgebracht. Dadurch öffnet sich der Bremsmechanismus und der Fallschutzläufer bekommt einen Freilauf, damit der Anwender aufsteigen kann. Stoppt der Anwender während des Steigens und entlastet das System, schließt der federbelastete Bremsmechanismus und der Fallschutzläufer bleibt ebenfalls stehen.

Der Abstieg erfolgt nach dem gleichen Prinzip.

Bei einem Auf- und Abstieg sind die Arme entlastet. Der Anwender muss sich beim Steigen immer mit mindestens 3 Punkten festhalten (Dreipunkt-Steigmethode)

Der Fallschutzläufer verfügt über drei unabhängig voneinander arbeitende Fangfunktionen. Jede einzelne reagiert auf unterschiedliche Auslösungen die durch eine Gefährdung des Anwenders verursacht werden und bringt den Fallschutzläufer zum Stillstand. Wird die horizontale oder geschwindigkeitsabhängige Fangfunktion primär angesprochen, wird sekundär immer die vertikale als zweite Redundanz ausgelöst!

### **Vertikale Fangfunktion:**

Bei einem Sturz bewegt der durch den Karabiner am Auffanggurt angebandenen Anwender den Bremsexzenter im Fallschutzläufer. Dadurch verklemmt sich der Fallschutzläufer zangenähnlich innerhalb weniger Millimeter auf der Schiene. Eingriff und Stopp des Läufers erfolgen nicht ab-

rupt, wie z.B. bei Fallschutzsystemen, deren Laufschiene in bestimmten Abständen mit Fangsicken oder Fangsprossen versehen sind, sondern verzögert. Die auf den Stürzenden einwirkenden Stoßbelastungen werden dadurch verringert. Nach Entlastung des Fallschutzläufers und der damit verbundenen „Zangenöffnung“ steht diese Sicherheitsfunktion sofort wieder in Wartestellung.

### **Horizontale Fangfunktion:**

Wird beim Steigen eine zu große horizontale Zugkraft durch das Überschlagen des Anwenders aufgebracht, löst die Sicherheitsvorrichtung einen Bremsvorgang aus. Dadurch wird ein Überschlag des Anwenders verhindert und er wird in einem Winkel von ca. 45° zur Schiene gehalten. Aus dieser Position kann jederzeit wieder die Kletterstellung erreicht werden. Die Begrenzung der horizontalen Zugkraft ist so ausgelegt, dass ein normales Steigen möglich ist. Ruckartiges ziehen kann einen Bremsvorgang auslösen. Durch eine kurzfristige Entlastung des Fallschutzläufers, stellt sich die Sicherheitsvorrichtung zurück und der Fallschutzläufer ist sofort wieder einsatzfähig.

### **Geschwindigkeitsabhängige Fangfunktion:**

Über ein Reibrad wird während der Benutzung des Fallschutzläufers ständig die Geschwindigkeit abgefragt. Wird der Fallschutzläufer zu schnell oder ruckartig auf der Fallschutzschiene bewegt, löst die geschwindigkeitsabhängige Bremse einen Bremsvorgang aus. Der Auslösepunkt ist so ausgelegt, dass ein normales Steigen möglich ist. Durch eine kurzfristige Entlastung des Fallschutzläufers, stellt sich die Sicherheitsvorrichtung zurück und der Fallschutzläufer ist sofort wieder einsatzfähig.

Das grüne Dämpfelement im Karabinerhaken bildet sich nach einer Stoßbelastung in seine Ursprungsform zurück. Es reißt nicht zerstörend wie ein Bandfalldämpfer oder Verformelement auf, um die Stoßkraft zu absorbieren. Dies hat den Vorteil, dass sich die Verbindung zwischen dem Anwender und dem Fallschutzläufer nicht ungünstig verlängert. Die Verlängerung des Verbindungsmittels wirkt sich negativ auf die Sicherheit aus und fördert das Umschlagen des Anwenders.

Alle Sicherheitssysteme stehen nach dem Auslösen und Entlasten sofort

wieder in ihrer vollen Funktion zur Verfügung. Ein weiterer Sturz in den Fallschutzläufer, der z.B. bei den Rettungsmaßnahmen bzw. aufgrund der körperlichen Verfassung des Anwenders erfolgen könnte, wird im vollen Umfang und optimal abgesichert.

Die Funktion dieser Typenreihe ist bis zu einer maximalen Rückenlage von 15° und bis zu einer maximalen Seitenlage von 20° gewährleistet.

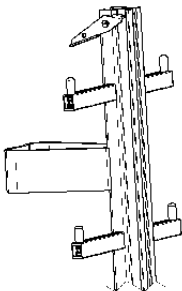
### 3. Zubehör

Weitere Informationen und detaillierte Montaganweisungen für die einzelnen Zubehöre können auf unserer Webseite [www.haca.com](http://www.haca.com) im Downloadbereich eingesehen und heruntergeladen werden.

#### 3.1 Fallschutzschiene

Eine Leiter muss nach DIN EN ISO 14122 bei einer Absturzhöhe > 3 m und nach DIN 18799 > 3 m mit einer Absturzsicherung ausgestattet werden. Die gelochten und gegen Korrosion geschützten Fallschutzschiene gibt es in den Längen 1,96m, 2,80m, 3,64m und 5,88m. Die ungelochten Fallschutzschiene in 6 m Längen. Diese sind nicht verzinkt ungebeizt oder nicht eloxiert.

Steigeisen oder Steigleitern, die mit dem HACA- Fallschutzsystem ausgerüstet sind, dürfen nur mit einem HACA- Fallschutzläufer in Verbindung mit einem Auffanggurt nach DIN EN 361 bestiegen werden.



*Abb.7 Bsp. A1- Einholmleiter mit beweglichem Endanschlag*

### 3.2 Endanschlage

Endanschlage verhindern ein unbeabsichtigtes Herauslaufen des Fallschutzlaufers aus der Fallschutzschiene. Am Anfang und am Ende von Fallschutzschiene sowie an Ausklinkungen und sonstigen Unterbrechungen mussen Endanschlage montiert werden. Dies gilt auch bei der Verwendung einer aufsteckbaren oder einschwenkbaren Einstieghilfe. Die Zungen der Endanschlage gewahrleisten auerdem, dass der Fallschutzlaufer nur in Wirkrichtung in die Schiene eingesetzt werden kann. Es gibt Falle, wo die Entnahme bzw. das Einsetzen des Laufers am oberen Ende nicht erforderlich ist. Hier kann ein fester Endanschlag montiert werden. Die Sicherungszungen der Endanschlage mussen selbststandig durch ihr Eigengewicht in Schutzstellung fallen. Der Fallschutzlaufer muss an der Durchfahrt gehindert werden, wenn sich die Endanschlage in Schutzstellung befinden. Weiterhin ist zu prufen, ob der Fallschutzlaufer nur in die richtige Richtung eingefuhrt werden kann.

### 3.3 Entnahmestellen

Die drehbare Entnahmeklappe erlaubt es dem Benutzer, innerhalb einer Fallschutzanlage den Fallschutzlaufer zu entnehmen oder einzufuhren. Zur Benutzung der drehbaren Entnahmeklappe wird der Rastbolzen, der sich auf der Ruckseite befindet, nach hinten gezogen. Dadurch kann das Laufschieneinstuck bis zum Anschlag im Uhrzeigersinn gedreht

werden und der Fallschutzlaufer von oben her eingefuhrt bzw. nach oben hin entnommen werden. Der Fallschutzlaufer kann nicht von unten hereingefuhrt bzw. nach unten hin entnommen werden, da ein Anschlag dies verhindert. Nach Beendigung des Vorganges wird die Entnahmeklappe entgegen dem Uhrzeigersinn wieder in Schutzstellung gedreht bis der Rastbolzen einrastet. Der Fallschutzlaufer muss sich zur Entnahme mittig auf dem drehbaren Laufschieneinstuck befinden.



Abb.8 Bsp. Stahl Fallschutzschiene mit beweglichen Endanschlagen Typ A und Typ B

### 3.4 Kennzeichnungsschild

An Steigleitern- und an Steigeisengängen muss an jeder Zugangsebene, die ohne dieses Steigschutzsystem erreicht werden können, ein Kennzeichnungsschild angebracht und leserlich ausgefüllt werden.

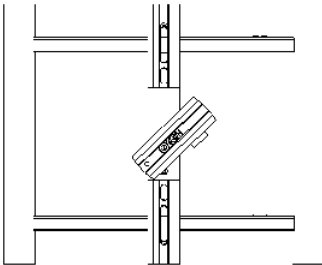


Abb.9 Bsp. drehbare Entnahmeklappe

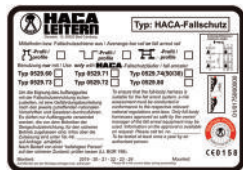


Abb.10 Kennzeichnungsschild

## 4. Kennzeichnungen



Gebrauchsanleitung lesen



CE Kennzeichnung mit Nr. der überwachende  
Zertifizierungsstelle

**EN 353-1 :2018**

Europäische Norm Persönliche Schutz-  
ausrüstung gegen Absturz

**Minimales Benutzergewicht 40 kg**  
**Maximales Benutzergewicht 150 kg**



Bsp. ordnungsgemäßes  
Steigen

Bsp. ordnungsgemäßes  
Steigen



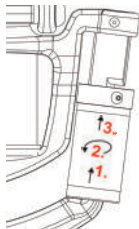
Seitliches  
Herauslehnen  
verboten

Hinhocken  
verboten



Nächste Prüfung

Beschreibung zum Öffnen  
des dreifach gesicherten  
Öffnungsmechanismus

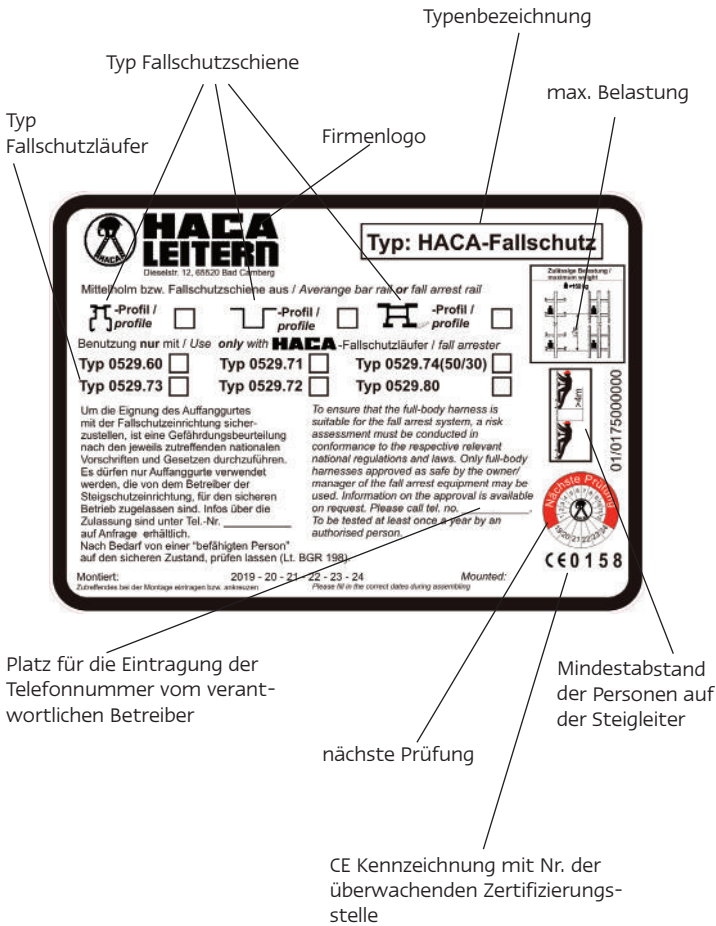


**BR1101** HACA internes  
Chargenkennzeichen

**111234** HACA Seriennummer



Vorgeschriebene  
Laufrichtung



Typenbezeichnung

max. Belastung

Firmenlogo

Typ Fallschutzschiene

Typ Fallschutzläufer

Typ: HACA-Fallschutz



**HACA LEITERN**  
Dieselstr. 12, 65520 Bad Camberg

Mittelholm bzw. Fallschutzschiene aus / Average bar rail or fall arrest rail



Benutzung **nur mit / Use only with HACA**-Fallschutzläufer / fall arrester

Typ 0529.60

Typ 0529.71

Typ 0529.74(50/30)

Typ 0529.73

Typ 0529.72

Typ 0529.80

Um die Eignung des Auffanggurtens mit der Fallschutzeinrichtung sicherzustellen, ist eine Gefährdungsbeurteilung nach den jeweils zutreffenden nationalen Vorschriften und Gesetzen durchzuführen. Es dürfen nur Auffanggurte verwendet werden, die von dem Betreiber der Steigschutzeinrichtung, für den sicheren Betrieb zugelassen sind. Infos über die Zulassung sind unter Tel.-Nr. auf Anfrage erhältlich.

Nach Bedarf von einer "befähigten Person" auf den sicheren Zustand, prüfen lassen (Lt. BGR 198)

To ensure that the full-body harness is suitable for the fall arrest system, a risk assessment must be conducted in conformance to the respective relevant national regulations and laws. Only full-body harnesses approved as safe by the owner/manager of the fall arrest equipment will be used. Information on the approval is available on request. Please call tel. no. To be tested at least once a year by an authorised person.



01/0175000000



CE 0158

Montiert: 2019 - 20 - 21 22 - 23 - 24  
Zutreffendes bei der Montage eintragen bzw. ankreuzen

Mounted: 2019 - 20 - 21 22 - 23 - 24  
Please fill in the correct dates during assembling

Platz für die Eintragung der Telefonnummer vom verantwortlichen Betreiber

Mindestabstand der Personen auf der Steigleiter

nächste Prüfung

CE Kennzeichnung mit Nr. der überwachenden Zertifizierungsstelle

## 5. Normen und Vorschriften

Folgende Normen und Vorschriften sollen bei der Montage und Benutzung Anwendung finden:

- EN 353-1 Persönliche Schutzausrüstung gegen Absturz Mitlaufende Auffanggeräte einschließlich fester Führung
- EN 354 Persönliche Schutzausrüstung gegen Absturz Verbindungsmittel
- EN 363 Persönliche Schutzausrüstung gegen Absturz Auffangsysteme
- EN 795 Schutz gegen Absturz - Anschlageneinrichtungen - Anforderungen und Prüfverfahren
- BetrSichV Betriebssicherheitsverordnung

## 6. Prüfstelle

Baumusterprüfung und Fertigungsüberwachung werden durchgeführt durch:

DEKRA Testing and Certification GmbH  
Zertifizierungsstelle  
Dinnendahlstraße 9  
D-44809 Bochum  
Tel. 0049 234 / 36960  
<http://www.dekra.com>

## 7. Dokumentation

Um die Gebrauchsanweisung dem Fallschutzläufer eindeutig zuzuweisen wird die Seriennummer des Läufers auf der ersten Seite von HACA eingetragen. Alle Ereignisse die mit dem Fallschutzläufer stattfinden, wie z.B. Inbetriebnahme, Kontrollen, Reparaturen, Instandsetzungen, Wartungen, aus dem Verkehr ziehen der PSA etc. sind in den dementsprechenden anhängenden Kontrollblättern der Fallschutzläufer einzutragen und zu dokumentieren.

Die Gebrauchsanweisung ist unter **[www.haca.com](http://www.haca.com)** in elektronischer Form erhältlich.

## 8. Kontrollblatt

---

### **Formblatt für die Sichtkontrolle von Fallschutzläufern nach den Arbeitsschutzvorschriften und Angaben des Herstellers.**

---

Laut BetrSichV werden Anforderungen an die Beschaffenheit der Arbeitsmittel, hier PSA, vorgeschrieben. Eine befähigte Person\*) muss Arbeitsmittel wiederkehrend auf sicheren und ordnungsgemäßen Zustand kontrollieren.

Alle Bauteile sind durch Sichtkontrollen sachgerecht auf Funktion und sicheren Zustand zu kontrollieren.

Die Kontrollabstände richten sich nach dem Betriebsverhältnis (Beanspruchungsanforderungen, Nutzungshäufigkeit und Ausprägung der Mängel aus vorausgegangenen Kontrollen).

Die Ergebnisse der Sichtkontrollen sind zu dokumentieren (§ 11 BetrSichV) und aufzubewahren.

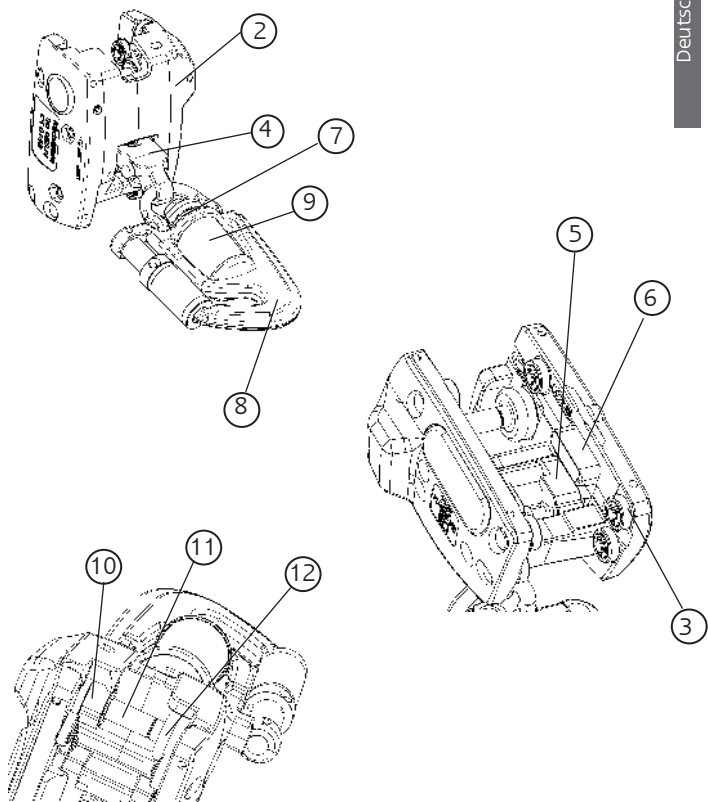
---

**Inventar-Nummer des Fallschutzläufers:**

**Verantwortliche Abteilung/Standort:**

---

## Ausführung mit Kontrollposition



**Lfd. Läufer-Nr.:**

(Diese Nr. wird vom Betreiber vergeben.)

Artikel-/Typ-Nummer	
Hersteller/Händlername	
Herstelldatum	
Datum der Anschaffung	
Datum der 1. Inbetriebnahme	
Datum der Vernichtung	
Name der befähigten Person	
Prüfzeitraum (z. B. wöchentlich, monatlich, jährlich)	

**Zusatzinformationen:**

Der Unternehmer (Betreiber) muss persönliche Schutzausrüstungen gegen Absturz entsprechend den Einsatzbedingungen (Betriebsverhältnissen) nach Bedarf, mindestens jedoch einmal jährlich, auf ihren einwandfreien Zustand durch eine befähigte Person\*) prüfen lassen.

Die Reihenfolge der Überprüfungen sollte nach folgendem Ablauf durchgeführt werden:

1. Identität feststellen
2. Vollständigkeit prüfen
3. Auf Schäden prüfen
4. Funktionen kontrollieren
5. Punkte 1 – 4 dokumentieren
6. Nächste Prüfung festlegen

\*) befähigte Person – siehe BetrSichV



Kontrollkriterien Prüfergebnis →	1. Prüfung		
	Ja	Nein	
<b>1. Ist der Läufer prüffähig?</b>	<input type="checkbox"/>	<input type="checkbox"/>	
<b>2. Läufergehäuse</b> (2 Gehäusehälften und 4 Kunststoffrollen)			
- ohne Verschmutzung?	<input type="checkbox"/>	<input type="checkbox"/>	
- ohne Beschädigung (z. B. Risse)?	<input type="checkbox"/>	<input type="checkbox"/>	
- Kennzeichnungen lesbar?	<input type="checkbox"/>	<input type="checkbox"/>	
- seitliche Kunststoffrollen vollzählig?	<input type="checkbox"/>	<input type="checkbox"/>	
- Kunststoffrollen beweglich	<input type="checkbox"/>	<input type="checkbox"/>	
<b>3. Führungsrollen</b> (7 Kugellager pro Läufer)			
- ohne Verschmutzung?	<input type="checkbox"/>	<input type="checkbox"/>	
- alle 7 Rollen vorhanden?	<input type="checkbox"/>	<input type="checkbox"/>	
- alle Rollen unbeschädigt (z. B. Bruch)?	<input type="checkbox"/>	<input type="checkbox"/>	
- alle Sicherungsringe sitzen richtig?	<input type="checkbox"/>	<input type="checkbox"/>	
- die Funktion ist einwandfrei?	<input type="checkbox"/>	<input type="checkbox"/>	
<b>4. Feder</b> (4 Stück pro Läufer, 2 Druckfedern oberhalb und 2 Zugfedern unterhalb)			
- ohne Verschmutzung?	<input type="checkbox"/>	<input type="checkbox"/>	
- innere und äußere Feder vorhanden?	<input type="checkbox"/>	<input type="checkbox"/>	
- ohne Beschädigungen?	<input type="checkbox"/>	<input type="checkbox"/>	
- Vorspannung ist vorhanden?	<input type="checkbox"/>	<input type="checkbox"/>	
- die Funktion ist einwandfrei?	<input type="checkbox"/>	<input type="checkbox"/>	
<b>5. Bremsexzenter</b> (1 Stück pro Läufer) * Prüfung erfolgt durch HACA Prüflehre			
- ohne Verschmutzung?	<input type="checkbox"/>	<input type="checkbox"/>	
- ohne Beschädigungen (z. B. Risse)?	<input type="checkbox"/>	<input type="checkbox"/>	
- leichtgängig ohne schlackern?	<input type="checkbox"/>	<input type="checkbox"/>	
- die Funktion ist einwandfrei?	<input type="checkbox"/>	<input type="checkbox"/>	
<b>6. Klemmschieber</b> (2 Stück pro Läufer) * Prüfung erfolgt durch HACA Prüflehre			
- ohne Verschmutzung?	<input type="checkbox"/>	<input type="checkbox"/>	
- vollzählig?	<input type="checkbox"/>	<input type="checkbox"/>	
- leichtgängig ohne schlackern?	<input type="checkbox"/>	<input type="checkbox"/>	
- die Funktion ist einwandfrei?	<input type="checkbox"/>	<input type="checkbox"/>	

	2. Prüfung		3. Prüfung		4. Prüfung		5. Prüfung	
	Ja	Nein	Ja	Nein	Ja	Nein	Ja	Nein
	<input type="checkbox"/>	<input type="checkbox"/>	<input type="checkbox"/>	<input type="checkbox"/>	<input type="checkbox"/>	<input type="checkbox"/>	<input type="checkbox"/>	<input type="checkbox"/>
	<input type="checkbox"/>	<input type="checkbox"/>	<input type="checkbox"/>	<input type="checkbox"/>	<input type="checkbox"/>	<input type="checkbox"/>	<input type="checkbox"/>	<input type="checkbox"/>
	<input type="checkbox"/>	<input type="checkbox"/>	<input type="checkbox"/>	<input type="checkbox"/>	<input type="checkbox"/>	<input type="checkbox"/>	<input type="checkbox"/>	<input type="checkbox"/>
	<input type="checkbox"/>	<input type="checkbox"/>	<input type="checkbox"/>	<input type="checkbox"/>	<input type="checkbox"/>	<input type="checkbox"/>	<input type="checkbox"/>	<input type="checkbox"/>
	<input type="checkbox"/>	<input type="checkbox"/>	<input type="checkbox"/>	<input type="checkbox"/>	<input type="checkbox"/>	<input type="checkbox"/>	<input type="checkbox"/>	<input type="checkbox"/>
	<input type="checkbox"/>	<input type="checkbox"/>	<input type="checkbox"/>	<input type="checkbox"/>	<input type="checkbox"/>	<input type="checkbox"/>	<input type="checkbox"/>	<input type="checkbox"/>
	<input type="checkbox"/>	<input type="checkbox"/>	<input type="checkbox"/>	<input type="checkbox"/>	<input type="checkbox"/>	<input type="checkbox"/>	<input type="checkbox"/>	<input type="checkbox"/>
	<input type="checkbox"/>	<input type="checkbox"/>	<input type="checkbox"/>	<input type="checkbox"/>	<input type="checkbox"/>	<input type="checkbox"/>	<input type="checkbox"/>	<input type="checkbox"/>
	<input type="checkbox"/>	<input type="checkbox"/>	<input type="checkbox"/>	<input type="checkbox"/>	<input type="checkbox"/>	<input type="checkbox"/>	<input type="checkbox"/>	<input type="checkbox"/>
	<input type="checkbox"/>	<input type="checkbox"/>	<input type="checkbox"/>	<input type="checkbox"/>	<input type="checkbox"/>	<input type="checkbox"/>	<input type="checkbox"/>	<input type="checkbox"/>
	<input type="checkbox"/>	<input type="checkbox"/>	<input type="checkbox"/>	<input type="checkbox"/>	<input type="checkbox"/>	<input type="checkbox"/>	<input type="checkbox"/>	<input type="checkbox"/>
	<input type="checkbox"/>	<input type="checkbox"/>	<input type="checkbox"/>	<input type="checkbox"/>	<input type="checkbox"/>	<input type="checkbox"/>	<input type="checkbox"/>	<input type="checkbox"/>
	<input type="checkbox"/>	<input type="checkbox"/>	<input type="checkbox"/>	<input type="checkbox"/>	<input type="checkbox"/>	<input type="checkbox"/>	<input type="checkbox"/>	<input type="checkbox"/>
	<input type="checkbox"/>	<input type="checkbox"/>	<input type="checkbox"/>	<input type="checkbox"/>	<input type="checkbox"/>	<input type="checkbox"/>	<input type="checkbox"/>	<input type="checkbox"/>
	<input type="checkbox"/>	<input type="checkbox"/>	<input type="checkbox"/>	<input type="checkbox"/>	<input type="checkbox"/>	<input type="checkbox"/>	<input type="checkbox"/>	<input type="checkbox"/>
	<input type="checkbox"/>	<input type="checkbox"/>	<input type="checkbox"/>	<input type="checkbox"/>	<input type="checkbox"/>	<input type="checkbox"/>	<input type="checkbox"/>	<input type="checkbox"/>
	<input type="checkbox"/>	<input type="checkbox"/>	<input type="checkbox"/>	<input type="checkbox"/>	<input type="checkbox"/>	<input type="checkbox"/>	<input type="checkbox"/>	<input type="checkbox"/>
	<input type="checkbox"/>	<input type="checkbox"/>	<input type="checkbox"/>	<input type="checkbox"/>	<input type="checkbox"/>	<input type="checkbox"/>	<input type="checkbox"/>	<input type="checkbox"/>
	<input type="checkbox"/>	<input type="checkbox"/>	<input type="checkbox"/>	<input type="checkbox"/>	<input type="checkbox"/>	<input type="checkbox"/>	<input type="checkbox"/>	<input type="checkbox"/>
	<input type="checkbox"/>	<input type="checkbox"/>	<input type="checkbox"/>	<input type="checkbox"/>	<input type="checkbox"/>	<input type="checkbox"/>	<input type="checkbox"/>	<input type="checkbox"/>
	<input type="checkbox"/>	<input type="checkbox"/>	<input type="checkbox"/>	<input type="checkbox"/>	<input type="checkbox"/>	<input type="checkbox"/>	<input type="checkbox"/>	<input type="checkbox"/>
	<input type="checkbox"/>	<input type="checkbox"/>	<input type="checkbox"/>	<input type="checkbox"/>	<input type="checkbox"/>	<input type="checkbox"/>	<input type="checkbox"/>	<input type="checkbox"/>
	<input type="checkbox"/>	<input type="checkbox"/>	<input type="checkbox"/>	<input type="checkbox"/>	<input type="checkbox"/>	<input type="checkbox"/>	<input type="checkbox"/>	<input type="checkbox"/>
	<input type="checkbox"/>	<input type="checkbox"/>	<input type="checkbox"/>	<input type="checkbox"/>	<input type="checkbox"/>	<input type="checkbox"/>	<input type="checkbox"/>	<input type="checkbox"/>
	<input type="checkbox"/>	<input type="checkbox"/>	<input type="checkbox"/>	<input type="checkbox"/>	<input type="checkbox"/>	<input type="checkbox"/>	<input type="checkbox"/>	<input type="checkbox"/>
	<input type="checkbox"/>	<input type="checkbox"/>	<input type="checkbox"/>	<input type="checkbox"/>	<input type="checkbox"/>	<input type="checkbox"/>	<input type="checkbox"/>	<input type="checkbox"/>
	<input type="checkbox"/>	<input type="checkbox"/>	<input type="checkbox"/>	<input type="checkbox"/>	<input type="checkbox"/>	<input type="checkbox"/>	<input type="checkbox"/>	<input type="checkbox"/>
	<input type="checkbox"/>	<input type="checkbox"/>	<input type="checkbox"/>	<input type="checkbox"/>	<input type="checkbox"/>	<input type="checkbox"/>	<input type="checkbox"/>	<input type="checkbox"/>
	<input type="checkbox"/>	<input type="checkbox"/>	<input type="checkbox"/>	<input type="checkbox"/>	<input type="checkbox"/>	<input type="checkbox"/>	<input type="checkbox"/>	<input type="checkbox"/>
	<input type="checkbox"/>	<input type="checkbox"/>	<input type="checkbox"/>	<input type="checkbox"/>	<input type="checkbox"/>	<input type="checkbox"/>	<input type="checkbox"/>	<input type="checkbox"/>
	<input type="checkbox"/>	<input type="checkbox"/>	<input type="checkbox"/>	<input type="checkbox"/>	<input type="checkbox"/>	<input type="checkbox"/>	<input type="checkbox"/>	<input type="checkbox"/>
	<input type="checkbox"/>	<input type="checkbox"/>	<input type="checkbox"/>	<input type="checkbox"/>	<input type="checkbox"/>	<input type="checkbox"/>	<input type="checkbox"/>	<input type="checkbox"/>
	<input type="checkbox"/>	<input type="checkbox"/>	<input type="checkbox"/>	<input type="checkbox"/>	<input type="checkbox"/>	<input type="checkbox"/>	<input type="checkbox"/>	<input type="checkbox"/>
	<input type="checkbox"/>	<input type="checkbox"/>	<input type="checkbox"/>	<input type="checkbox"/>	<input type="checkbox"/>	<input type="checkbox"/>	<input type="checkbox"/>	<input type="checkbox"/>
	<input type="checkbox"/>	<input type="checkbox"/>	<input type="checkbox"/>	<input type="checkbox"/>	<input type="checkbox"/>	<input type="checkbox"/>	<input type="checkbox"/>	<input type="checkbox"/>
	<input type="checkbox"/>	<input type="checkbox"/>	<input type="checkbox"/>	<input type="checkbox"/>	<input type="checkbox"/>	<input type="checkbox"/>	<input type="checkbox"/>	<input type="checkbox"/>
	<input type="checkbox"/>	<input type="checkbox"/>	<input type="checkbox"/>	<input type="checkbox"/>	<input type="checkbox"/>	<input type="checkbox"/>	<input type="checkbox"/>	<input type="checkbox"/>
	<input type="checkbox"/>	<input type="checkbox"/>	<input type="checkbox"/>	<input type="checkbox"/>	<input type="checkbox"/>	<input type="checkbox"/>	<input type="checkbox"/>	<input type="checkbox"/>
	<input type="checkbox"/>	<input type="checkbox"/>	<input type="checkbox"/>	<input type="checkbox"/>	<input type="checkbox"/>	<input type="checkbox"/>	<input type="checkbox"/>	<input type="checkbox"/>
	<input type="checkbox"/>	<input type="checkbox"/>	<input type="checkbox"/>	<input type="checkbox"/>	<input type="checkbox"/>	<input type="checkbox"/>	<input type="checkbox"/>	<input type="checkbox"/>
	<input type="checkbox"/>	<input type="checkbox"/>	<input type="checkbox"/>	<input type="checkbox"/>	<input type="checkbox"/>	<input type="checkbox"/>	<input type="checkbox"/>	<input type="checkbox"/>
	<input type="checkbox"/>	<input type="checkbox"/>	<input type="checkbox"/>	<input type="checkbox"/>	<input type="checkbox"/>	<input type="checkbox"/>	<input type="checkbox"/>	<input type="checkbox"/>
	<input type="checkbox"/>	<input type="checkbox"/>	<input type="checkbox"/>	<input type="checkbox"/>	<input type="checkbox"/>	<input type="checkbox"/>	<input type="checkbox"/>	<input type="checkbox"/>
	<input type="checkbox"/>	<input type="checkbox"/>	<input type="checkbox"/>	<input type="checkbox"/>	<input type="checkbox"/>	<input type="checkbox"/>	<input type="checkbox"/>	<input type="checkbox"/>
	<input type="checkbox"/>	<input type="checkbox"/>	<input type="checkbox"/>	<input type="checkbox"/>	<input type="checkbox"/>	<input type="checkbox"/>	<input type="checkbox"/>	<input type="checkbox"/>
	<input type="checkbox"/>	<input type="checkbox"/>	<input type="checkbox"/>	<input type="checkbox"/>	<input type="checkbox"/>	<input type="checkbox"/>	<input type="checkbox"/>	<input type="checkbox"/>
	<input type="checkbox"/>	<input type="checkbox"/>	<input type="checkbox"/>	<input type="checkbox"/>	<input type="checkbox"/>	<input type="checkbox"/>	<input type="checkbox"/>	<input type="checkbox"/>
	<input type="checkbox"/>	<input type="checkbox"/>	<input type="checkbox"/>	<input type="checkbox"/>	<input type="checkbox"/>	<input type="checkbox"/>	<input type="checkbox"/>	<input type="checkbox"/>
	<input type="checkbox"/>	<input type="checkbox"/>	<input type="checkbox"/>	<input type="checkbox"/>	<input type="checkbox"/>	<input type="checkbox"/>	<input type="checkbox"/>	<input type="checkbox"/>
	<input type="checkbox"/>	<input type="checkbox"/>	<input type="checkbox"/>	<input type="checkbox"/>	<input type="checkbox"/>	<input type="checkbox"/>	<input type="checkbox"/>	<input type="checkbox"/>
	<input type="checkbox"/>	<input type="checkbox"/>	<input type="checkbox"/>	<input type="checkbox"/>	<input type="checkbox"/>	<input type="checkbox"/>	<input type="checkbox"/>	<input type="checkbox"/>
	<input type="checkbox"/>	<input type="checkbox"/>	<input type="checkbox"/>	<input type="checkbox"/>	<input type="checkbox"/>	<input type="checkbox"/>	<input type="checkbox"/>	<input type="checkbox"/>
	<input type="checkbox"/>	<input type="checkbox"/>	<input type="checkbox"/>	<input type="checkbox"/>	<input type="checkbox"/>	<input type="checkbox"/>	<input type="checkbox"/>	<input type="checkbox"/>
	<input type="checkbox"/>	<input type="checkbox"/>	<input type="checkbox"/>	<input type="checkbox"/>	<input type="checkbox"/>	<input type="checkbox"/>	<input type="checkbox"/>	<input type="checkbox"/>
	<input type="checkbox"/>	<input type="checkbox"/>	<input type="checkbox"/>	<input type="checkbox"/>	<input type="checkbox"/>	<input type="checkbox"/>	<input type="checkbox"/>	<input type="checkbox"/>
	<input type="checkbox"/>	<input type="checkbox"/>	<input type="checkbox"/>	<input type="checkbox"/>	<input type="checkbox"/>	<input type="checkbox"/>	<input type="checkbox"/>	<input type="checkbox"/>
	<input type="checkbox"/>	<input type="checkbox"/>	<input type="checkbox"/>	<input type="checkbox"/>	<input type="checkbox"/>	<input type="checkbox"/>	<input type="checkbox"/>	<input type="checkbox"/>
	<input type="checkbox"/>	<input type="checkbox"/>	<input type="checkbox"/>	<input type="checkbox"/>	<input type="checkbox"/>	<input type="checkbox"/>	<input type="checkbox"/>	<input type="checkbox"/>
	<input type="checkbox"/>	<input type="checkbox"/>	<input type="checkbox"/>	<input type="checkbox"/>	<input type="checkbox"/>	<input type="checkbox"/>	<input type="checkbox"/>	<input type="checkbox"/>
	<input type="checkbox"/>	<input type="checkbox"/>	<input type="checkbox"/>	<input type="checkbox"/>	<input type="checkbox"/>	<input type="checkbox"/>	<input type="checkbox"/>	<input type="checkbox"/>
	<input type="checkbox"/>	<input type="checkbox"/>	<input type="checkbox"/>	<input type="checkbox"/>	<input type="checkbox"/>	<input type="checkbox"/>	<input type="checkbox"/>	<input type="checkbox"/>
	<input type="checkbox"/>	<input type="checkbox"/>	<input type="checkbox"/>	<input type="checkbox"/>	<input type="checkbox"/>	<input type="checkbox"/>	<input type="checkbox"/>	<input type="checkbox"/>
	<input type="checkbox"/>	<input type="checkbox"/>	<input type="checkbox"/>	<input type="checkbox"/>	<input type="checkbox"/>	<input type="checkbox"/>	<input type="checkbox"/>	<input type="checkbox"/>
	<input type="checkbox"/>	<input type="checkbox"/>	<input type="checkbox"/>	<input type="checkbox"/>	<input type="checkbox"/>	<input type="checkbox"/>	<input type="checkbox"/>	<input type="checkbox"/>
	<input type="checkbox"/>	<input type="checkbox"/>	<input type="checkbox"/>	<input type="checkbox"/>	<input type="checkbox"/>	<input type="checkbox"/>	<input type="checkbox"/>	<input type="checkbox"/>
	<input type="checkbox"/>	<input type="checkbox"/>	<input type="checkbox"/>	<input type="checkbox"/>	<input type="checkbox"/>	<input type="checkbox"/>	<input type="checkbox"/>	<input type="checkbox"/>
	<input type="checkbox"/>	<input type="checkbox"/>	<input type="checkbox"/>	<input type="checkbox"/>	<input type="checkbox"/>	<input type="checkbox"/>	<input type="checkbox"/>	<input type="checkbox"/>
	<input type="checkbox"/>	<input type="checkbox"/>	<input type="checkbox"/>	<input type="checkbox"/>	<input type="checkbox"/>	<input type="checkbox"/>	<input type="checkbox"/>	<input type="checkbox"/>
	<input type="checkbox"/>	<input type="checkbox"/>	<input type="checkbox"/>	<input type="checkbox"/>	<input type="checkbox"/>	<input type="checkbox"/>	<input type="checkbox"/>	<input type="checkbox"/>
	<input type="checkbox"/>	<input type="checkbox"/>	<input type="checkbox"/>	<input type="checkbox"/>	<input type="checkbox"/>	<input type="checkbox"/>	<input type="checkbox"/>	<input type="checkbox"/>
	<input type="checkbox"/>	<input type="checkbox"/>	<input type="checkbox"/>	<input type="checkbox"/>	<input type="checkbox"/>	<input type="checkbox"/>	<input type="checkbox"/>	<input type="checkbox"/>
	<input type="checkbox"/>	<input type="checkbox"/>	<input type="checkbox"/>	<input type="checkbox"/>	<input type="checkbox"/>	<input type="checkbox"/>	<input type="checkbox"/>	<input type="checkbox"/>
	<input type="checkbox"/>	<input type="checkbox"/>	<input type="checkbox"/>	<input type="checkbox"/>	<input type="checkbox"/>	<input type="checkbox"/>	<input type="checkbox"/>	<input type="checkbox"/>
	<input type="checkbox"/>	<input type="checkbox"/>	<input type="checkbox"/>	<input type="checkbox"/>	<input type="checkbox"/>	<input type="checkbox"/>	<input type="checkbox"/>	<input type="checkbox"/>
	<input type="checkbox"/>	<input type="checkbox"/>	<input type="checkbox"/>	<input type="checkbox"/>	<input type="checkbox"/>	<input type="checkbox"/>	<input type="checkbox"/>	<input type="checkbox"/>
	<input type="checkbox"/>	<input type="checkbox"/>	<input type="checkbox"/>	<input type="checkbox"/>	<input type="checkbox"/>	<input type="checkbox"/>	<input type="checkbox"/>	<input type="checkbox"/>
	<input type="checkbox"/>	<input type="checkbox"/>	<input type="checkbox"/>	<input type="checkbox"/>	<input type="checkbox"/>	<input type="checkbox"/>	<input type="checkbox"/>	<input type="checkbox"/>
	<input type="checkbox"/>	<input type="checkbox"/>	<input type="checkbox"/>	<input type="checkbox"/>	<input type="checkbox"/>	<input type="checkbox"/>	<input type="checkbox"/>	<input type="checkbox"/>
	<input type="checkbox"/>	<input type="checkbox"/>	<input type="checkbox"/>	<input type="checkbox"/>	<input type="checkbox"/>	<input type="checkbox"/>	<input type="checkbox"/>	<input type="checkbox"/>
	<input type="checkbox"/>	<input type="checkbox"/>	<input type="checkbox"/>	<input type="checkbox"/>	<input type="checkbox"/>	<input type="checkbox"/>	<input type="checkbox"/>	<input type="checkbox"/>
	<input type="checkbox"/>	<input type="checkbox"/>	<input type="checkbox"/>	<input type="checkbox"/>	<input type="checkbox"/>	<input type="checkbox"/>	<input type="checkbox"/>	<input type="checkbox"/>
	<input type="checkbox"/>	<input type="checkbox"/>	<input type="checkbox"/>	<input type="checkbox"/>	<input type="checkbox"/>	<input type="checkbox"/>	<input type="checkbox"/>	<input type="checkbox"/>
	<input type="checkbox"/>	<input type="checkbox"/>	<input type="checkbox"/>	<input type="checkbox"/>	<input type="checkbox"/>	<input type="checkbox"/>	<input type="checkbox"/>	<input type="checkbox"/>
	<input type="checkbox"/>	<input type="checkbox"/>	<input type="checkbox"/>	<input type="checkbox"/>	<input type="checkbox"/>	<input type="checkbox"/>	<input type="checkbox"/>	<input type="checkbox"/>
	<input type="checkbox"/>	<input type="checkbox"/>	<input type="checkbox"/>	<input type="checkbox"/>	<input type="checkbox"/>	<input type="checkbox"/>	<input type="checkbox"/>	<input type="checkbox"/>
	<input type="checkbox"/>	<input type="checkbox"/>	<input type="checkbox"/>	<input type="checkbox"/>	<input type="checkbox"/>	<input type="checkbox"/>	<input type="checkbox"/>	<input type="checkbox"/>
	<input type="checkbox"/>	<input type="checkbox"/>	<input type="checkbox"/>	<input type="checkbox"/>	<input type="checkbox"/>	<input type="checkbox"/>	<input type="checkbox"/>	<input type="checkbox"/>
	<input type="checkbox"/>	<input type="checkbox"/>	<input type="checkbox"/>	<input type="checkbox"/>	<input type="checkbox"/>	<input type="checkbox"/>	<input type="checkbox"/>	<input type="checkbox"/>
	<input type="checkbox"/>	<input type="checkbox"/>	<input type="checkbox"/>	<input type="checkbox"/>	<input type="checkbox"/>	<input type="checkbox"/>	<input type="checkbox"/>	<input type="checkbox"/>
	<input type="checkbox"/>	<input type="checkbox"/>	<input type="checkbox"/>	<input type="checkbox"/>	<input type="checkbox"/>	<input type="checkbox"/>	<input type="checkbox"/>	<input type="checkbox"/>
	<input type="checkbox"/>	<input type="checkbox"/>	<input type="checkbox"/>	<input type="checkbox"/>	<input type="checkbox"/>	<input type="checkbox"/>	<input type="checkbox"/>	<input type="checkbox"/>
	<input type="checkbox"/>	<input type="checkbox"/>	<input type="checkbox"/>	<input type="checkbox"/>	<input type="checkbox"/>	<input type="checkbox"/>	<input type="checkbox"/>	<input type="checkbox"/>
	<input type="checkbox"/>	<input type="checkbox"/>	<input type="checkbox"/>	<input type="checkbox"/>	<input type="checkbox"/>	<input type="checkbox"/>	<input type="checkbox"/>	<input type="checkbox"/>
	<input type="checkbox"/>	<input type="checkbox"/>	<input type="checkbox"/>	<input type="checkbox"/>	<input type="checkbox"/>	<input type="checkbox"/>	<input type="checkbox"/>	<input type="checkbox"/>
	<input type="checkbox"/>	<input type="checkbox"/>	<input type="checkbox"/>	<input type="checkbox"/>	<input type="checkbox"/>	<input type="checkbox"/>	<input type="checkbox"/>	<input type="checkbox"/>
	<input type="checkbox"/>	<input type="checkbox"/>	<input type="checkbox"/>	<input type="checkbox"/>	<input type="checkbox"/>	<input type="checkbox"/>	<input type="checkbox"/>	<input type="checkbox"/>
	<input type="checkbox"/>	<input type="checkbox"/>	<input type="checkbox"/>	<input type="checkbox"/>	<input type="checkbox"/>	<input type="checkbox"/>	<input type="checkbox"/>	<input type="checkbox"/>
	<input type="checkbox"/>	<input type="checkbox"/>	<input type="checkbox"/>	<input type="checkbox"/>	<input type="checkbox"/>	<input type="checkbox"/>	<input type="checkbox"/>	<input type="checkbox"/>
	<input type="checkbox"/>	<input type="checkbox"/>	<input type="checkbox"/>	<input type="checkbox"/>	<input type="checkbox"/>	<input type="checkbox"/>	<input type="checkbox"/>	<input type="checkbox"/>
	<input type="checkbox"/>	<input type="checkbox"/>	<input type="checkbox"/>	<input type="checkbox"/>	<input type="checkbox"/>	<input type="checkbox"/>	<input type="checkbox"/>	<input type="checkbox"/>
	<input type="checkbox"/>	<input type="checkbox"/>	<input type="checkbox"/>	<input type="checkbox"/>	<input type="checkbox"/>	<input type="checkbox"/>	<input type="checkbox"/>	<input type="checkbox"/>
	<input type="checkbox"/>	<input type="checkbox"/>	<input type="checkbox"/>	<input type="checkbox"/>	<input type="checkbox"/>	<input type="checkbox"/>	<input type="checkbox"/>	<input type="checkbox"/>
	<input type="checkbox"/>	<input type="checkbox"/>	<input type="checkbox"/>	<input type="checkbox"/>	<input type="checkbox"/>	<input type="checkbox"/>	<input type="checkbox"/>	<input type="checkbox"/>
	<input type="checkbox"/>	<input type="checkbox"/>	<input type="checkbox"/>	<input type="checkbox"/>	<input type="checkbox"/>	<input type="checkbox"/>	<input type="checkbox"/>	<input type="checkbox"/>
	<input type="checkbox"/>	<input type="checkbox"/>	<input type="checkbox"/>	<input type="checkbox"/>	<input type="checkbox"/>	<input type="checkbox"/>	<input type="checkbox"/>	<input type="checkbox"/>
	<input type="checkbox"/>	<input type="checkbox"/>	<input type="checkbox"/>	<input type="checkbox"/>	<input type="checkbox"/>	<input type="checkbox"/>	<input type="checkbox"/>	<input type="checkbox"/>
	<input type="checkbox"/>	<input type="checkbox"/>	<input type="checkbox"/>	<input type="checkbox"/>	<input type="checkbox"/>	<input type="checkbox"/>	<input type="checkbox"/>	<input type="checkbox"/>
	<input type="checkbox"/>	<input type="checkbox"/>	<input type="checkbox"/>	<input type="checkbox"/>	<input type="checkbox"/>	<input type="checkbox"/>	<input type="checkbox"/>	<input type="checkbox"/>
	<input type="checkbox"/>	<input type="checkbox"/>	<input type="checkbox"/>	<input type="checkbox"/>	<input type="checkbox"/>	<input type="checkbox"/>	<input type="checkbox"/>	<input type="checkbox"/>
	<input type="checkbox"/>	<input type="checkbox"/>	<input type="checkbox"/>	<input type="checkbox"/>	<input type="checkbox"/>	<input type="checkbox"/>	<input type="checkbox"/>	<input type="checkbox"/>
	<input type="checkbox"/>	<input type="checkbox"/>	<input type="checkbox"/>	<input type="checkbox"/>	<input type="checkbox"/>	<input type="checkbox"/>	<input type="checkbox"/>	<input type="checkbox"/>
	<input type="checkbox"/>	<input type="checkbox"/>	<input type="checkbox"/>	<input type="checkbox"/>	<input type="checkbox"/>	<input type="checkbox"/>	<input type="checkbox"/>	<input type="checkbox"/>
	<input type="checkbox"/>	<input type="checkbox"/>	<input type="checkbox"/>	<input type="checkbox"/>	<input type="checkbox"/>	<input type="checkbox"/>	<input type="checkbox"/>	<input type="checkbox"/>
	<input type="checkbox"/>	<input type="checkbox"/>	<input type="checkbox"/>	<input type="checkbox"/>	<input type="checkbox"/>	<input type="checkbox"/>	<input type="checkbox"/>	<input type="checkbox"/>
	<input type="checkbox"/>	<input type="checkbox"/>	<input type="checkbox"/>	<input type="checkbox"/>	<input type="checkbox"/>	<input type="checkbox"/>	<input type="checkbox"/>	<input type="checkbox"/>
	<input type="checkbox"/>	<input type="checkbox"/>	<input type="checkbox"/>	<input type="checkbox"/>	<input type="checkbox"/>	<input type="checkbox"/>	<input type="checkbox"/>	<input type="checkbox"/>
	<input type="checkbox"/>	<input type="checkbox"/>	<input type="checkbox"/>	<input type="checkbox"/>	<input type="checkbox"/>	<input type="checkbox"/>	<input type="checkbox"/>	<input type="checkbox"/>
	<input type="checkbox"/>	<input type="checkbox"/>	<input type="checkbox"/>	<input type="checkbox"/>	<input type="checkbox"/>	<input type="checkbox"/>	<input type="checkbox"/>	<input type="checkbox"/>
	<input type="checkbox"/>	<input type="checkbox"/>	<input type="checkbox"/>	<input type="checkbox"/>	<input type="checkbox"/>	<input type="checkbox"/>	<input type="checkbox"/>	<input type="checkbox"/>
	<input type="checkbox"/>	<input type="checkbox"/>	<input type="checkbox"/>	<input type="checkbox"/>	<input type="checkbox"/>	<input type="checkbox"/>	<input type="checkbox"/>	<input type="checkbox"/>
	<input type="checkbox"/>	<input type="checkbox"/>	<input type="checkbox"/>	<input type="checkbox"/>	<input type="checkbox"/>	<input type="checkbox"/>	<input type="checkbox"/>	<input type="checkbox"/>
	<input type="checkbox"/>	<input type="checkbox"/>	<input type="checkbox"/>	<input type="checkbox"/>	<input type="checkbox"/>	<input type="checkbox"/>	<input type="checkbox"/>	<input type="checkbox"/>
	<input type="checkbox"/>	<input type="checkbox"/>	<input type="checkbox"/>	<input type="checkbox"/>	<input type="checkbox"/>	<input type="checkbox"/>	<input type="checkbox"/>	<input type="checkbox"/>
	<input type="checkbox"/>	<input type="checkbox"/>	<input type="checkbox"/>	<input type="checkbox"/>	<input type="checkbox"/>	<input type="checkbox"/>	<input type="checkbox"/>	<input type="checkbox"/>
	<input type="checkbox"/>	<input type="checkbox"/>	<input type="checkbox"/>	<input type="checkbox"/>	<input type="checkbox"/>	<input type="checkbox"/>	<input type="checkbox"/>	<input type="checkbox"/>
	<input type="checkbox"/>	<input type="checkbox"/>	<input type="checkbox"/>	<input type="checkbox"/>	<input type="checkbox"/>	<input type="checkbox"/>	<input type="checkbox"/>	<input type="checkbox"/>
	<input type="checkbox"/>	<input type="checkbox"/>	<input type="checkbox"/>	<input type="checkbox"/>	<input type="checkbox"/>	<input type="checkbox"/>	<input type="checkbox"/>	<input type="checkbox"/>
	<input type="checkbox"/>	<input type="checkbox"/>	<input type="checkbox"/>	<input type="checkbox"/>	<input type="checkbox"/>	<input type="checkbox"/>	<input type="checkbox"/>	<input type="checkbox"/>
	<input type="checkbox"/>	<input type="checkbox"/>	<input type="checkbox"/>	<input type="checkbox"/>	<input type="checkbox"/>	<input type="checkbox"/>	<input type="checkbox"/>	<input type="checkbox"/>
	<input type="checkbox"/>	<input type="checkbox"/>	<input type="checkbox"/>	<input type="checkbox"/>	<input type="checkbox"/>	<input type="checkbox"/>	<input type="checkbox"/>	<input type="checkbox"/>
	<input type="checkbox"/>	<input type="checkbox"/>	<input type="checkbox"/>	<input type="checkbox"/>	<input type="checkbox"/>	<input type="checkbox"/>	<input type="checkbox"/>	<input type="checkbox"/>
	<input type="checkbox"/>	<input type="checkbox"/>	<input type="checkbox"/>	<input type="checkbox"/>	<input type="checkbox"/>	<input type="checkbox"/>	<input type="checkbox"/>	<input type="checkbox"/>
	<input type="checkbox"/>	<input type="checkbox"/>						

Kontrollkriterien Prüfergebnis →	1. Prüfung		
	Ja	Nein	
<b>7. Drehwirbel</b> (1 Stück pro Läufer)			
- ohne Verschmutzung?	<input type="checkbox"/>	<input type="checkbox"/>	
- ohne Beschädigung	<input type="checkbox"/>	<input type="checkbox"/>	
- leicht beweglich?	<input type="checkbox"/>	<input type="checkbox"/>	
- Befestigung ist unbeschädigt?	<input type="checkbox"/>	<input type="checkbox"/>	
- Niet in der Mutter vorhanden?	<input type="checkbox"/>	<input type="checkbox"/>	
<b>8. Karabinerhaken</b> (1 Stück pro Läufer)			
- ohne Verschmutzung?	<input type="checkbox"/>	<input type="checkbox"/>	
- ohne Beschädigung	<input type="checkbox"/>	<input type="checkbox"/>	
- Verschluss ist leichtgängig?	<input type="checkbox"/>	<input type="checkbox"/>	
- Verschluss schließt selbsttätig?	<input type="checkbox"/>	<input type="checkbox"/>	
<b>9. Dämpfelement</b>			
- der Kunststoff ist klar und durchsichtig?	<input type="checkbox"/>	<input type="checkbox"/>	
- hat keinerlei Risse, Lunken oder Beschädigung	<input type="checkbox"/>	<input type="checkbox"/>	
- ist nicht älter als 6 Jahre?	<input type="checkbox"/>	<input type="checkbox"/>	
<b>10. Bremsglocke der Fliehkraftbremse</b>			
- ist beweglich?	<input type="checkbox"/>	<input type="checkbox"/>	
- kann um 90°gedreht werden und geht aut.zurück?	<input type="checkbox"/>	<input type="checkbox"/>	
- rastet bei axialer Beschleunigung?	<input type="checkbox"/>	<input type="checkbox"/>	
<b>11. Bremsachse der Fliehkraftbremse</b>			
- drehbar und frei beweglich?	<input type="checkbox"/>	<input type="checkbox"/>	
- geht federbelastet in die Ausgangsstellung?	<input type="checkbox"/>	<input type="checkbox"/>	
<b>12. Reibrad</b>			
- frei beweglich?	<input type="checkbox"/>	<input type="checkbox"/>	
- Keine Verschleißmarkierung zu erkennen?	<input type="checkbox"/>	<input type="checkbox"/>	
<b>13. Bremsfunktion</b>			
- Läufer bremst bei 4mm dicken Prüflöhe?	<input type="checkbox"/>	<input type="checkbox"/>	
<b>14. Kontrollerggebnis</b>			
- Gerät ist weiter verwendungsfähig?	<input type="checkbox"/>	<input type="checkbox"/>	
- Verantwortliche Person informiert?	<input type="checkbox"/>	<input type="checkbox"/>	

	2. Prüfung		3. Prüfung		4. Prüfung		5. Prüfung	
	Ja	Nein	Ja	Nein	Ja	Nein	Ja	Nein
	<input type="checkbox"/>	<input type="checkbox"/>	<input type="checkbox"/>	<input type="checkbox"/>	<input type="checkbox"/>	<input type="checkbox"/>	<input type="checkbox"/>	<input type="checkbox"/>
	<input type="checkbox"/>	<input type="checkbox"/>	<input type="checkbox"/>	<input type="checkbox"/>	<input type="checkbox"/>	<input type="checkbox"/>	<input type="checkbox"/>	<input type="checkbox"/>
	<input type="checkbox"/>	<input type="checkbox"/>	<input type="checkbox"/>	<input type="checkbox"/>	<input type="checkbox"/>	<input type="checkbox"/>	<input type="checkbox"/>	<input type="checkbox"/>
	<input type="checkbox"/>	<input type="checkbox"/>	<input type="checkbox"/>	<input type="checkbox"/>	<input type="checkbox"/>	<input type="checkbox"/>	<input type="checkbox"/>	<input type="checkbox"/>
	<input type="checkbox"/>	<input type="checkbox"/>	<input type="checkbox"/>	<input type="checkbox"/>	<input type="checkbox"/>	<input type="checkbox"/>	<input type="checkbox"/>	<input type="checkbox"/>
	<input type="checkbox"/>	<input type="checkbox"/>	<input type="checkbox"/>	<input type="checkbox"/>	<input type="checkbox"/>	<input type="checkbox"/>	<input type="checkbox"/>	<input type="checkbox"/>
	<input type="checkbox"/>	<input type="checkbox"/>	<input type="checkbox"/>	<input type="checkbox"/>	<input type="checkbox"/>	<input type="checkbox"/>	<input type="checkbox"/>	<input type="checkbox"/>
	<input type="checkbox"/>	<input type="checkbox"/>	<input type="checkbox"/>	<input type="checkbox"/>	<input type="checkbox"/>	<input type="checkbox"/>	<input type="checkbox"/>	<input type="checkbox"/>
	<input type="checkbox"/>	<input type="checkbox"/>	<input type="checkbox"/>	<input type="checkbox"/>	<input type="checkbox"/>	<input type="checkbox"/>	<input type="checkbox"/>	<input type="checkbox"/>
	<input type="checkbox"/>	<input type="checkbox"/>	<input type="checkbox"/>	<input type="checkbox"/>	<input type="checkbox"/>	<input type="checkbox"/>	<input type="checkbox"/>	<input type="checkbox"/>
	<input type="checkbox"/>	<input type="checkbox"/>	<input type="checkbox"/>	<input type="checkbox"/>	<input type="checkbox"/>	<input type="checkbox"/>	<input type="checkbox"/>	<input type="checkbox"/>
	<input type="checkbox"/>	<input type="checkbox"/>	<input type="checkbox"/>	<input type="checkbox"/>	<input type="checkbox"/>	<input type="checkbox"/>	<input type="checkbox"/>	<input type="checkbox"/>
	<input type="checkbox"/>	<input type="checkbox"/>	<input type="checkbox"/>	<input type="checkbox"/>	<input type="checkbox"/>	<input type="checkbox"/>	<input type="checkbox"/>	<input type="checkbox"/>
	<input type="checkbox"/>	<input type="checkbox"/>	<input type="checkbox"/>	<input type="checkbox"/>	<input type="checkbox"/>	<input type="checkbox"/>	<input type="checkbox"/>	<input type="checkbox"/>
	<input type="checkbox"/>	<input type="checkbox"/>	<input type="checkbox"/>	<input type="checkbox"/>	<input type="checkbox"/>	<input type="checkbox"/>	<input type="checkbox"/>	<input type="checkbox"/>
	<input type="checkbox"/>	<input type="checkbox"/>	<input type="checkbox"/>	<input type="checkbox"/>	<input type="checkbox"/>	<input type="checkbox"/>	<input type="checkbox"/>	<input type="checkbox"/>
	<input type="checkbox"/>	<input type="checkbox"/>	<input type="checkbox"/>	<input type="checkbox"/>	<input type="checkbox"/>	<input type="checkbox"/>	<input type="checkbox"/>	<input type="checkbox"/>
	<input type="checkbox"/>	<input type="checkbox"/>	<input type="checkbox"/>	<input type="checkbox"/>	<input type="checkbox"/>	<input type="checkbox"/>	<input type="checkbox"/>	<input type="checkbox"/>
	<input type="checkbox"/>	<input type="checkbox"/>	<input type="checkbox"/>	<input type="checkbox"/>	<input type="checkbox"/>	<input type="checkbox"/>	<input type="checkbox"/>	<input type="checkbox"/>
	<input type="checkbox"/>	<input type="checkbox"/>	<input type="checkbox"/>	<input type="checkbox"/>	<input type="checkbox"/>	<input type="checkbox"/>	<input type="checkbox"/>	<input type="checkbox"/>
	<input type="checkbox"/>	<input type="checkbox"/>	<input type="checkbox"/>	<input type="checkbox"/>	<input type="checkbox"/>	<input type="checkbox"/>	<input type="checkbox"/>	<input type="checkbox"/>
	<input type="checkbox"/>	<input type="checkbox"/>	<input type="checkbox"/>	<input type="checkbox"/>	<input type="checkbox"/>	<input type="checkbox"/>	<input type="checkbox"/>	<input type="checkbox"/>
	<input type="checkbox"/>	<input type="checkbox"/>	<input type="checkbox"/>	<input type="checkbox"/>	<input type="checkbox"/>	<input type="checkbox"/>	<input type="checkbox"/>	<input type="checkbox"/>
	<input type="checkbox"/>	<input type="checkbox"/>	<input type="checkbox"/>	<input type="checkbox"/>	<input type="checkbox"/>	<input type="checkbox"/>	<input type="checkbox"/>	<input type="checkbox"/>
	<input type="checkbox"/>	<input type="checkbox"/>	<input type="checkbox"/>	<input type="checkbox"/>	<input type="checkbox"/>	<input type="checkbox"/>	<input type="checkbox"/>	<input type="checkbox"/>
	<input type="checkbox"/>	<input type="checkbox"/>	<input type="checkbox"/>	<input type="checkbox"/>	<input type="checkbox"/>	<input type="checkbox"/>	<input type="checkbox"/>	<input type="checkbox"/>
	<input type="checkbox"/>	<input type="checkbox"/>	<input type="checkbox"/>	<input type="checkbox"/>	<input type="checkbox"/>	<input type="checkbox"/>	<input type="checkbox"/>	<input type="checkbox"/>
	<input type="checkbox"/>	<input type="checkbox"/>	<input type="checkbox"/>	<input type="checkbox"/>	<input type="checkbox"/>	<input type="checkbox"/>	<input type="checkbox"/>	<input type="checkbox"/>
	<input type="checkbox"/>	<input type="checkbox"/>	<input type="checkbox"/>	<input type="checkbox"/>	<input type="checkbox"/>	<input type="checkbox"/>	<input type="checkbox"/>	<input type="checkbox"/>
	<input type="checkbox"/>	<input type="checkbox"/>	<input type="checkbox"/>	<input type="checkbox"/>	<input type="checkbox"/>	<input type="checkbox"/>	<input type="checkbox"/>	<input type="checkbox"/>
	<input type="checkbox"/>	<input type="checkbox"/>	<input type="checkbox"/>	<input type="checkbox"/>	<input type="checkbox"/>	<input type="checkbox"/>	<input type="checkbox"/>	<input type="checkbox"/>
	<input type="checkbox"/>	<input type="checkbox"/>	<input type="checkbox"/>	<input type="checkbox"/>	<input type="checkbox"/>	<input type="checkbox"/>	<input type="checkbox"/>	<input type="checkbox"/>
	<input type="checkbox"/>	<input type="checkbox"/>	<input type="checkbox"/>	<input type="checkbox"/>	<input type="checkbox"/>	<input type="checkbox"/>	<input type="checkbox"/>	<input type="checkbox"/>
	<input type="checkbox"/>	<input type="checkbox"/>	<input type="checkbox"/>	<input type="checkbox"/>	<input type="checkbox"/>	<input type="checkbox"/>	<input type="checkbox"/>	<input type="checkbox"/>
	<input type="checkbox"/>	<input type="checkbox"/>	<input type="checkbox"/>	<input type="checkbox"/>	<input type="checkbox"/>	<input type="checkbox"/>	<input type="checkbox"/>	<input type="checkbox"/>
	<input type="checkbox"/>	<input type="checkbox"/>	<input type="checkbox"/>	<input type="checkbox"/>	<input type="checkbox"/>	<input type="checkbox"/>	<input type="checkbox"/>	<input type="checkbox"/>
	<input type="checkbox"/>	<input type="checkbox"/>	<input type="checkbox"/>	<input type="checkbox"/>	<input type="checkbox"/>	<input type="checkbox"/>	<input type="checkbox"/>	<input type="checkbox"/>
	<input type="checkbox"/>	<input type="checkbox"/>	<input type="checkbox"/>	<input type="checkbox"/>	<input type="checkbox"/>	<input type="checkbox"/>	<input type="checkbox"/>	<input type="checkbox"/>
	<input type="checkbox"/>	<input type="checkbox"/>	<input type="checkbox"/>	<input type="checkbox"/>	<input type="checkbox"/>	<input type="checkbox"/>	<input type="checkbox"/>	<input type="checkbox"/>
	<input type="checkbox"/>	<input type="checkbox"/>	<input type="checkbox"/>	<input type="checkbox"/>	<input type="checkbox"/>	<input type="checkbox"/>	<input type="checkbox"/>	<input type="checkbox"/>
	<input type="checkbox"/>	<input type="checkbox"/>	<input type="checkbox"/>	<input type="checkbox"/>	<input type="checkbox"/>	<input type="checkbox"/>	<input type="checkbox"/>	<input type="checkbox"/>
	<input type="checkbox"/>	<input type="checkbox"/>	<input type="checkbox"/>	<input type="checkbox"/>	<input type="checkbox"/>	<input type="checkbox"/>	<input type="checkbox"/>	<input type="checkbox"/>
	<input type="checkbox"/>	<input type="checkbox"/>	<input type="checkbox"/>	<input type="checkbox"/>	<input type="checkbox"/>	<input type="checkbox"/>	<input type="checkbox"/>	<input type="checkbox"/>
	<input type="checkbox"/>	<input type="checkbox"/>	<input type="checkbox"/>	<input type="checkbox"/>	<input type="checkbox"/>	<input type="checkbox"/>	<input type="checkbox"/>	<input type="checkbox"/>
	<input type="checkbox"/>	<input type="checkbox"/>	<input type="checkbox"/>	<input type="checkbox"/>	<input type="checkbox"/>	<input type="checkbox"/>	<input type="checkbox"/>	<input type="checkbox"/>
	<input type="checkbox"/>	<input type="checkbox"/>	<input type="checkbox"/>	<input type="checkbox"/>	<input type="checkbox"/>	<input type="checkbox"/>	<input type="checkbox"/>	<input type="checkbox"/>
	<input type="checkbox"/>	<input type="checkbox"/>	<input type="checkbox"/>	<input type="checkbox"/>	<input type="checkbox"/>	<input type="checkbox"/>	<input type="checkbox"/>	<input type="checkbox"/>
	<input type="checkbox"/>	<input type="checkbox"/>	<input type="checkbox"/>	<input type="checkbox"/>	<input type="checkbox"/>	<input type="checkbox"/>	<input type="checkbox"/>	<input type="checkbox"/>
	<input type="checkbox"/>	<input type="checkbox"/>	<input type="checkbox"/>	<input type="checkbox"/>	<input type="checkbox"/>	<input type="checkbox"/>	<input type="checkbox"/>	<input type="checkbox"/>
	<input type="checkbox"/>	<input type="checkbox"/>	<input type="checkbox"/>	<input type="checkbox"/>	<input type="checkbox"/>	<input type="checkbox"/>	<input type="checkbox"/>	<input type="checkbox"/>
	<input type="checkbox"/>	<input type="checkbox"/>	<input type="checkbox"/>	<input type="checkbox"/>	<input type="checkbox"/>	<input type="checkbox"/>	<input type="checkbox"/>	<input type="checkbox"/>
	<input type="checkbox"/>	<input type="checkbox"/>	<input type="checkbox"/>	<input type="checkbox"/>	<input type="checkbox"/>	<input type="checkbox"/>	<input type="checkbox"/>	<input type="checkbox"/>
	<input type="checkbox"/>	<input type="checkbox"/>	<input type="checkbox"/>	<input type="checkbox"/>	<input type="checkbox"/>	<input type="checkbox"/>	<input type="checkbox"/>	<input type="checkbox"/>
	<input type="checkbox"/>	<input type="checkbox"/>	<input type="checkbox"/>	<input type="checkbox"/>	<input type="checkbox"/>	<input type="checkbox"/>	<input type="checkbox"/>	<input type="checkbox"/>
	<input type="checkbox"/>	<input type="checkbox"/>	<input type="checkbox"/>	<input type="checkbox"/>	<input type="checkbox"/>	<input type="checkbox"/>	<input type="checkbox"/>	<input type="checkbox"/>
	<input type="checkbox"/>	<input type="checkbox"/>	<input type="checkbox"/>	<input type="checkbox"/>	<input type="checkbox"/>	<input type="checkbox"/>	<input type="checkbox"/>	<input type="checkbox"/>
	<input type="checkbox"/>	<input type="checkbox"/>	<input type="checkbox"/>	<input type="checkbox"/>	<input type="checkbox"/>	<input type="checkbox"/>	<input type="checkbox"/>	<input type="checkbox"/>
	<input type="checkbox"/>	<input type="checkbox"/>	<input type="checkbox"/>	<input type="checkbox"/>	<input type="checkbox"/>	<input type="checkbox"/>	<input type="checkbox"/>	<input type="checkbox"/>
	<input type="checkbox"/>	<input type="checkbox"/>	<input type="checkbox"/>	<input type="checkbox"/>	<input type="checkbox"/>	<input type="checkbox"/>	<input type="checkbox"/>	<input type="checkbox"/>
	<input type="checkbox"/>	<input type="checkbox"/>	<input type="checkbox"/>	<input type="checkbox"/>	<input type="checkbox"/>	<input type="checkbox"/>	<input type="checkbox"/>	<input type="checkbox"/>
	<input type="checkbox"/>	<input type="checkbox"/>	<input type="checkbox"/>	<input type="checkbox"/>	<input type="checkbox"/>	<input type="checkbox"/>	<input type="checkbox"/>	<input type="checkbox"/>
	<input type="checkbox"/>	<input type="checkbox"/>	<input type="checkbox"/>	<input type="checkbox"/>	<input type="checkbox"/>	<input type="checkbox"/>	<input type="checkbox"/>	<input type="checkbox"/>
	<input type="checkbox"/>	<input type="checkbox"/>	<input type="checkbox"/>	<input type="checkbox"/>	<input type="checkbox"/>	<input type="checkbox"/>	<input type="checkbox"/>	<input type="checkbox"/>
	<input type="checkbox"/>	<input type="checkbox"/>	<input type="checkbox"/>	<input type="checkbox"/>	<input type="checkbox"/>	<input type="checkbox"/>	<input type="checkbox"/>	<input type="checkbox"/>
	<input type="checkbox"/>	<input type="checkbox"/>	<input type="checkbox"/>	<input type="checkbox"/>	<input type="checkbox"/>	<input type="checkbox"/>	<input type="checkbox"/>	<input type="checkbox"/>
	<input type="checkbox"/>	<input type="checkbox"/>	<input type="checkbox"/>	<input type="checkbox"/>	<input type="checkbox"/>	<input type="checkbox"/>	<input type="checkbox"/>	<input type="checkbox"/>
	<input type="checkbox"/>	<input type="checkbox"/>	<input type="checkbox"/>	<input type="checkbox"/>	<input type="checkbox"/>	<input type="checkbox"/>	<input type="checkbox"/>	<input type="checkbox"/>
	<input type="checkbox"/>	<input type="checkbox"/>	<input type="checkbox"/>	<input type="checkbox"/>	<input type="checkbox"/>	<input type="checkbox"/>	<input type="checkbox"/>	<input type="checkbox"/>
	<input type="checkbox"/>	<input type="checkbox"/>	<input type="checkbox"/>	<input type="checkbox"/>	<input type="checkbox"/>	<input type="checkbox"/>	<input type="checkbox"/>	<input type="checkbox"/>
	<input type="checkbox"/>	<input type="checkbox"/>	<input type="checkbox"/>	<input type="checkbox"/>	<input type="checkbox"/>	<input type="checkbox"/>	<input type="checkbox"/>	<input type="checkbox"/>
	<input type="checkbox"/>	<input type="checkbox"/>	<input type="checkbox"/>	<input type="checkbox"/>	<input type="checkbox"/>	<input type="checkbox"/>	<input type="checkbox"/>	<input type="checkbox"/>
	<input type="checkbox"/>	<input type="checkbox"/>	<input type="checkbox"/>	<input type="checkbox"/>	<input type="checkbox"/>	<input type="checkbox"/>	<input type="checkbox"/>	<input type="checkbox"/>
	<input type="checkbox"/>	<input type="checkbox"/>	<input type="checkbox"/>	<input type="checkbox"/>	<input type="checkbox"/>	<input type="checkbox"/>	<input type="checkbox"/>	<input type="checkbox"/>
	<input type="checkbox"/>	<input type="checkbox"/>	<input type="checkbox"/>	<input type="checkbox"/>	<input type="checkbox"/>	<input type="checkbox"/>	<input type="checkbox"/>	<input type="checkbox"/>
	<input type="checkbox"/>	<input type="checkbox"/>	<input type="checkbox"/>	<input type="checkbox"/>	<input type="checkbox"/>	<input type="checkbox"/>	<input type="checkbox"/>	<input type="checkbox"/>
	<input type="checkbox"/>	<input type="checkbox"/>	<input type="checkbox"/>	<input type="checkbox"/>	<input type="checkbox"/>	<input type="checkbox"/>	<input type="checkbox"/>	<input type="checkbox"/>
	<input type="checkbox"/>	<input type="checkbox"/>	<input type="checkbox"/>	<input type="checkbox"/>	<input type="checkbox"/>	<input type="checkbox"/>	<input type="checkbox"/>	<input type="checkbox"/>
	<input type="checkbox"/>	<input type="checkbox"/>	<input type="checkbox"/>	<input type="checkbox"/>	<input type="checkbox"/>	<input type="checkbox"/>	<input type="checkbox"/>	<input type="checkbox"/>
	<input type="checkbox"/>	<input type="checkbox"/>	<input type="checkbox"/>	<input type="checkbox"/>	<input type="checkbox"/>	<input type="checkbox"/>	<input type="checkbox"/>	<input type="checkbox"/>
	<input type="checkbox"/>	<input type="checkbox"/>	<input type="checkbox"/>	<input type="checkbox"/>	<input type="checkbox"/>	<input type="checkbox"/>	<input type="checkbox"/>	<input type="checkbox"/>
	<input type="checkbox"/>	<input type="checkbox"/>	<input type="checkbox"/>	<input type="checkbox"/>	<input type="checkbox"/>	<input type="checkbox"/>	<input type="checkbox"/>	<input type="checkbox"/>
	<input type="checkbox"/>	<input type="checkbox"/>	<input type="checkbox"/>	<input type="checkbox"/>	<input type="checkbox"/>	<input type="checkbox"/>	<input type="checkbox"/>	<input type="checkbox"/>
	<input type="checkbox"/>	<input type="checkbox"/>	<input type="checkbox"/>	<input type="checkbox"/>	<input type="checkbox"/>	<input type="checkbox"/>	<input type="checkbox"/>	<input type="checkbox"/>
	<input type="checkbox"/>	<input type="checkbox"/>	<input type="checkbox"/>	<input type="checkbox"/>	<input type="checkbox"/>	<input type="checkbox"/>	<input type="checkbox"/>	<input type="checkbox"/>
	<input type="checkbox"/>	<input type="checkbox"/>	<input type="checkbox"/>	<input type="checkbox"/>	<input type="checkbox"/>	<input type="checkbox"/>	<input type="checkbox"/>	<input type="checkbox"/>
	<input type="checkbox"/>	<input type="checkbox"/>	<input type="checkbox"/>	<input type="checkbox"/>	<input type="checkbox"/>	<input type="checkbox"/>	<input type="checkbox"/>	<input type="checkbox"/>
	<input type="checkbox"/>	<input type="checkbox"/>	<input type="checkbox"/>	<input type="checkbox"/>	<input type="checkbox"/>	<input type="checkbox"/>	<input type="checkbox"/>	<input type="checkbox"/>
	<input type="checkbox"/>	<input type="checkbox"/>	<input type="checkbox"/>	<input type="checkbox"/>	<input type="checkbox"/>	<input type="checkbox"/>	<input type="checkbox"/>	<input type="checkbox"/>
	<input type="checkbox"/>	<input type="checkbox"/>	<input type="checkbox"/>	<input type="checkbox"/>	<input type="checkbox"/>	<input type="checkbox"/>	<input type="checkbox"/>	<input type="checkbox"/>
	<input type="checkbox"/>	<input type="checkbox"/>	<input type="checkbox"/>	<input type="checkbox"/>	<input type="checkbox"/>	<input type="checkbox"/>	<input type="checkbox"/>	<input type="checkbox"/>
	<input type="checkbox"/>	<input type="checkbox"/>	<input type="checkbox"/>	<input type="checkbox"/>	<input type="checkbox"/>	<input type="checkbox"/>	<input type="checkbox"/>	<input type="checkbox"/>
	<input type="checkbox"/>	<input type="checkbox"/>	<input type="checkbox"/>	<input type="checkbox"/>	<input type="checkbox"/>	<input type="checkbox"/>	<input type="checkbox"/>	<input type="checkbox"/>
	<input type="checkbox"/>	<input type="checkbox"/>	<input type="checkbox"/>	<input type="checkbox"/>	<input type="checkbox"/>	<input type="checkbox"/>	<input type="checkbox"/>	<input type="checkbox"/>
	<input type="checkbox"/>	<input type="checkbox"/>	<input type="checkbox"/>	<input type="checkbox"/>	<input type="checkbox"/>	<input type="checkbox"/>	<input type="checkbox"/>	<input type="checkbox"/>
	<input type="checkbox"/>	<input type="checkbox"/>	<input type="checkbox"/>	<input type="checkbox"/>	<input type="checkbox"/>	<input type="checkbox"/>	<input type="checkbox"/>	<input type="checkbox"/>
	<input type="checkbox"/>	<input type="checkbox"/>	<input type="checkbox"/>	<input type="checkbox"/>	<input type="checkbox"/>	<input type="checkbox"/>	<input type="checkbox"/>	<input type="checkbox"/>
	<input type="checkbox"/>	<input type="checkbox"/>	<input type="checkbox"/>	<input type="checkbox"/>	<input type="checkbox"/>	<input type="checkbox"/>	<input type="checkbox"/>	<input type="checkbox"/>
	<input type="checkbox"/>	<input type="checkbox"/>	<input type="checkbox"/>	<input type="checkbox"/>	<input type="checkbox"/>	<input type="checkbox"/>	<input type="checkbox"/>	<input type="checkbox"/>
	<input type="checkbox"/>	<input type="checkbox"/>	<input type="checkbox"/>	<input type="checkbox"/>	<input type="checkbox"/>	<input type="checkbox"/>	<input type="checkbox"/>	<input type="checkbox"/>
	<input type="checkbox"/>	<input type="checkbox"/>	<input type="checkbox"/>	<input type="checkbox"/>	<input type="checkbox"/>	<input type="checkbox"/>	<input type="checkbox"/>	<input type="checkbox"/>
	<input type="checkbox"/>	<input type="checkbox"/>	<input type="checkbox"/>	<input type="checkbox"/>	<input type="checkbox"/>	<input type="checkbox"/>	<input type="checkbox"/>	<input type="checkbox"/>
	<input type="checkbox"/>	<input type="checkbox"/>	<input type="checkbox"/>	<input type="checkbox"/>	<input type="checkbox"/>	<input type="checkbox"/>	<input type="checkbox"/>	<input type="checkbox"/>
	<input type="checkbox"/>	<input type="checkbox"/>	<input type="checkbox"/>	<input type="checkbox"/>	<input type="checkbox"/>	<input type="checkbox"/>	<input type="checkbox"/>	<input type="checkbox"/>
	<input type="checkbox"/>	<input type="checkbox"/>	<input type="checkbox"/>	<input type="checkbox"/>	<input type="checkbox"/>	<input type="checkbox"/>	<input type="checkbox"/>	<input type="checkbox"/>
	<input type="checkbox"/>	<input type="checkbox"/>	<input type="checkbox"/>	<input type="checkbox"/>	<input type="checkbox"/>	<input type="checkbox"/>	<input type="checkbox"/>	<input type="checkbox"/>
	<input type="checkbox"/>	<input type="checkbox"/>	<input type="checkbox"/>	<input type="checkbox"/>	<input type="checkbox"/>	<input type="checkbox"/>	<input type="checkbox"/>	<input type="checkbox"/>
	<input type="checkbox"/>	<input type="checkbox"/>	<input type="checkbox"/>	<input type="checkbox"/>	<input type="checkbox"/>	<input type="checkbox"/>	<input type="checkbox"/>	<input type="checkbox"/>
	<input type="checkbox"/>	<input type="checkbox"/>	<input type="checkbox"/>	<input type="checkbox"/>	<input type="checkbox"/>	<input type="checkbox"/>	<input type="checkbox"/>	<input type="checkbox"/>
	<input type="checkbox"/>	<input type="checkbox"/>	<input type="checkbox"/>	<input type="checkbox"/>	<input type="checkbox"/>	<input type="checkbox"/>	<input type="checkbox"/>	<input type="checkbox"/>
	<input type="checkbox"/>	<input type="checkbox"/>	<input type="checkbox"/>	<input type="checkbox"/>	<input type="checkbox"/>	<input type="checkbox"/>	<input type="checkbox"/>	<input type="checkbox"/>
	<input type="checkbox"/>	<input type="checkbox"/>	<input type="checkbox"/>	<input type="checkbox"/>	<input type="checkbox"/>	<input type="checkbox"/>	<input type="checkbox"/>	<input type="checkbox"/>
	<input type="checkbox"/>	<input type="checkbox"/>	<input type="checkbox"/>	<input type="checkbox"/>	<input type="checkbox"/>	<input type="checkbox"/>	<input type="checkbox"/>	<input type="checkbox"/>
	<input type="checkbox"/>	<input type="checkbox"/>	<input type="checkbox"/>	<input type="checkbox"/>	<input type="checkbox"/>	<input type="checkbox"/>	<input type="checkbox"/>	<input type="checkbox"/>
	<input type="checkbox"/>	<input type="checkbox"/>	<input type="checkbox"/>	<input type="checkbox"/>	<input type="checkbox"/>	<input type="checkbox"/>	<input type="checkbox"/>	<input type="checkbox"/>
	<input type="checkbox"/>	<input type="checkbox"/>	<input type="checkbox"/>	<input type="checkbox"/>	<input type="checkbox"/>	<input type="checkbox"/>	<input type="checkbox"/>	<input type="checkbox"/>
	<input type="checkbox"/>	<input type="checkbox"/>	<input type="checkbox"/>	<input type="checkbox"/>	<input type="checkbox"/>	<input type="checkbox"/>	<input type="checkbox"/>	<input type="checkbox"/>
	<input type="checkbox"/>	<input type="checkbox"/>	<input type="checkbox"/>	<input type="checkbox"/>	<input type="checkbox"/>	<input type="checkbox"/>	<input type="checkbox"/>	<input type="checkbox"/>
	<input type="checkbox"/>	<input type="checkbox"/>	<input type="checkbox"/>	<input type="checkbox"/>	<input type="checkbox"/>	<input type="checkbox"/>	<input type="checkbox"/>	<input type="checkbox"/>
	<input type="checkbox"/>	<input type="checkbox"/>	<input type="checkbox"/>	<input type="checkbox"/>	<input type="checkbox"/>	<input type="checkbox"/>	<input type="checkbox"/>	<input type="checkbox"/>
	<input type="checkbox"/>	<input type="checkbox"/>	<input type="checkbox"/>	<input type="checkbox"/>	<input type="checkbox"/>	<input type="checkbox"/>	<input type="checkbox"/>	<input type="checkbox"/>
	<input type="checkbox"/>	<input type="checkbox"/>	<input type="checkbox"/>	<input type="checkbox"/>	<input type="checkbox"/>	<input type="checkbox"/>	<input type="checkbox"/>	<input type="checkbox"/>
	<input type="checkbox"/>	<input type="checkbox"/>	<input type="checkbox"/>	<input type="checkbox"/>	<input type="checkbox"/>	<input type="checkbox"/>	<input type="checkbox"/>	<input type="checkbox"/>
	<input type="checkbox"/>	<input type="checkbox"/>	<input type="checkbox"/>	<input type="checkbox"/>	<input type="checkbox"/>	<input type="checkbox"/>	<input type="checkbox"/>	<input type="checkbox"/>
	<input type="checkbox"/>	<input type="checkbox"/>	<input type="checkbox"/>	<input type="checkbox"/>	<input type="checkbox"/>	<input type="checkbox"/>	<input type="checkbox"/>	<input type="checkbox"/>
	<input type="checkbox"/>	<input type="checkbox"/>	<input type="checkbox"/>	<input type="checkbox"/>	<input type="checkbox"/>	<input type="checkbox"/>	<input type="checkbox"/>	<input type="checkbox"/>
	<input type="checkbox"/>	<input type="checkbox"/>	<input type="checkbox"/>	<input type="checkbox"/>	<input type="checkbox"/>	<input type="checkbox"/>	<input type="checkbox"/>	<input type="checkbox"/>
	<input type="checkbox"/>	<input type="checkbox"/>	<input type="checkbox"/>	<input type="checkbox"/>	<input type="checkbox"/>	<input type="checkbox"/>	<input type="checkbox"/>	<input type="checkbox"/>
	<input type="checkbox"/>	<input type="checkbox"/>	<input type="checkbox"/>	<input type="checkbox"/>	<input type="checkbox"/>	<input type="checkbox"/>	<input type="checkbox"/>	<input type="checkbox"/>
	<input type="checkbox"/>	<input type="checkbox"/>	<input type="checkbox"/>	<input type="checkbox"/>	<input type="checkbox"/>	<input type="checkbox"/>	<input type="checkbox"/>	<input type="checkbox"/>
	<input type="checkbox"/>	<input type="checkbox"/>	<input type="checkbox"/>	<input type="checkbox"/>	<input type="checkbox"/>	<input type="checkbox"/>	<input type="checkbox"/>	<input type="checkbox"/>
	<input type="checkbox"/>	<input type="checkbox"/>	<input type="checkbox"/>	<input type="checkbox"/>	<input type="checkbox"/>	<input type="checkbox"/>	<input type="checkbox"/>	<input type="checkbox"/>
	<input type="checkbox"/>	<input type="checkbox"/>	<input type="checkbox"/>	<input type="checkbox"/>	<input type="checkbox"/>	<input type="checkbox"/>	<input type="checkbox"/>	<input type="checkbox"/>
	<input type="checkbox"/>	<input type="checkbox"/>	<input type="checkbox"/>	<input type="checkbox"/>	<input type="checkbox"/>	<input type="checkbox"/>	<input type="checkbox"/>	<input type="checkbox"/>
	<input type="checkbox"/>	<input type="checkbox"/>	<input type="checkbox"/>	<input type="checkbox"/>	<input type="checkbox"/>	<input type="checkbox"/>	<input type="checkbox"/>	<input type="checkbox"/>
	<input type="checkbox"/>	<input type="checkbox"/>	<input type="checkbox"/>	<input type="checkbox"/>	<input type="checkbox"/>	<input type="checkbox"/>	<input type="checkbox"/>	<input type="checkbox"/>
	<input type="checkbox"/>	<input type="checkbox"/>	<input type="checkbox"/>	<input type="checkbox"/>	<input type="checkbox"/>	<input type="checkbox"/>	<input type="checkbox"/>	<input type="checkbox"/>
	<input type="checkbox"/>	<input type="checkbox"/>	<input type="checkbox"/>	<input type="checkbox"/>	<input type="checkbox"/>	<input type="checkbox"/>	<input type="checkbox"/>	<input type="checkbox"/>
	<input type="checkbox"/>	<input type="checkbox"/>	<input type="checkbox"/>	<input type="checkbox"/>	<input type="checkbox"/>	<input type="checkbox"/>	<input type="checkbox"/>	<input type="checkbox"/>
	<input type="checkbox"/>	<input type="checkbox"/>	<input type="checkbox"/>	<input type="checkbox"/>	<input type="checkbox"/>	<input type="checkbox"/>	<input type="checkbox"/>	<input type="checkbox"/>
	<input type="checkbox"/>	<input type="checkbox"/>	<input type="checkbox"/>	<input type="checkbox"/>	<input type="checkbox"/>	<input type="checkbox"/>	<input type="checkbox"/>	<input type="checkbox"/>
	<input type="checkbox"/>	<input type="checkbox"/>	<input type="checkbox"/>	<input type="checkbox"/>	<input type="checkbox"/>	<input type="checkbox"/>	<input type="checkbox"/>	<input type="checkbox"/>
	<input type="checkbox"/>	<input type="checkbox"/>	<input type="checkbox"/>	<input type="checkbox"/>	<input type="checkbox"/>	<input type="checkbox"/>	<input type="checkbox"/>	<input type="checkbox"/>
	<input type="checkbox"/>	<input type="checkbox"/>	<input type="checkbox"/>	<input type="checkbox"/>	<input type="checkbox"/>	<input type="checkbox"/>	<input type="checkbox"/>	<input type="checkbox"/>
	<input type="checkbox"/>	<input type="checkbox"/>	<input type="checkbox"/>	<input type="checkbox"/>	<input type="checkbox"/>	<input type="checkbox"/>	<input type="checkbox"/>	<input type="checkbox"/>
	<input type="checkbox"/>	<input type="checkbox"/>	<input type="checkbox"/>	<input type="checkbox"/>	<input type="checkbox"/>	<input type="checkbox"/>	<input type="checkbox"/>	<input type="checkbox"/>
	<input type="checkbox"/>	<input type="checkbox"/>	<input type="checkbox"/>	<input type="checkbox"/>	<input type="checkbox"/>	<input type="checkbox"/>	<input type="checkbox"/>	<input type="checkbox"/>
	<input type="checkbox"/>	<input type="checkbox"/>	<input type="checkbox"/>	<input type="checkbox"/>	<input type="checkbox"/>	<input type="checkbox"/>	<input type="checkbox"/>	<input type="checkbox"/>
	<input type="checkbox"/>	<input type="checkbox"/>	<input type="checkbox"/>	<input type="checkbox"/>	<input type="checkbox"/>	<input type="checkbox"/>	<input type="checkbox"/>	<input type="checkbox"/>
	<input type="checkbox"/>	<input type="checkbox"/>	<input type="checkbox"/>	<input type="checkbox"/>	<input type="checkbox"/>	<input type="checkbox"/>	<input type="checkbox"/>	<input type="checkbox"/>
	<input type="checkbox"/>	<input type="checkbox"/>	<input type="checkbox"/>	<input type="checkbox"/>	<input type="checkbox"/>	<input type="checkbox"/>	<input type="checkbox"/>	<input type="checkbox"/>
	<input type="checkbox"/>	<input type="checkbox"/>						







Ja	Nein	Ja	Nein	Ja	Nein	Ja	Nein
<input type="checkbox"/>	<input type="checkbox"/>	<input type="checkbox"/>	<input type="checkbox"/>	<input type="checkbox"/>	<input type="checkbox"/>	<input type="checkbox"/>	<input type="checkbox"/>
<input type="checkbox"/>	<input type="checkbox"/>	<input type="checkbox"/>	<input type="checkbox"/>	<input type="checkbox"/>	<input type="checkbox"/>	<input type="checkbox"/>	<input type="checkbox"/>
<input type="checkbox"/>	<input type="checkbox"/>	<input type="checkbox"/>	<input type="checkbox"/>	<input type="checkbox"/>	<input type="checkbox"/>	<input type="checkbox"/>	<input type="checkbox"/>





## Table of contents

- 1. General information
  - 1.1 Safety
  - 1.2 Checking and inspection
  - 1.3 Care / servicing / maintenance
- 2. Use
- 3. Accessories
  - 3.1 Fall arrest rails
  - 3.2 End stops
  - 3.3 Removal flaps
  - 3.4 Identification plates
- 4. Labelling
- 5. Standards and regulations
- 5. Test centre
- 7. Documentation
- 8. Checklist



**Please read before assembling!**  
**Caution: incorrect use can lead to a risk of death!**  
**Please contact our head office in Bad Camberg if you have any queries regarding**

---

### 1. General information

The company operating this fall protection system must ensure that these Instructions for Use are kept with the fall protection runner. The fall protection runner including the fall arrest rail corresponds to EN 353-1:2018. It is a sub-system which, when combined with a safety harness in accordance with EN 361, is a fall protection system in accordance with EN 363.

A vertical ladder must be equipped with fall protection starting from 3m according to DIN EN ISO 14122 and starting from 3m according to DIN 18799. In case of a fall up to 6KN can be transferred to the physical structure via the guided type fall arrester and the rail.

The fall protection runner is characterised by the following features:

- Only one person may use it at one time.
- The permissible weight of the user may not be less than 40 kg and may not be more than 150 kg.
- The fall protection runner limits the maximum horizontal tensile force so that the user cannot topple backwards.
- The fall protection runner limits the maximum speed so that only normal climbing is possible.
- The fall protection runner has three arrest functions which are independent from each other.
- If the horizontal or speed-related arrest function is primarily activated, the vertical arrest function is always triggered secondarily as back-up.
- The distance 'A' between the fall protection runner and the anchorage point of the carabiner safety harness is 190mm.



### **Fall protection runner**

**Only one person may be attached to each fall protection runner. To protect the person on the fall protection runner, only a safety harness in accordance with EN 361 with front attachment point may be used. The HACA fall protection runner may only be operated with original HACA fall arrest rails. Other combinations are not permitted. Combining and using a fall protection runner or fall arrest rail from different manufacturers may impair the function. This leads to malfunctioning of the fall protection system and thus endangers the user. In such cases Lorenz Hasenbach GmbH u. Co. KG shall disclaim liability for the product.**

---



### **Harness selection**

**The safety harness must comply with EN 361. A risk assessment must be performed according to the respective applicable national regulations and laws of the country of use. The selection of the harness depends on the requirements of the assignment. HACA fall arrest systems are intended for climbing. The safety harness must have suitable attachment points for the designated use. The connecting element of the guided type fall arrester has to be attached to the front eyelet respectively loop of the harness (marking A) in order to guarantee the use in accordance with EN 353-1. If the harness becomes loose during ascending it has to be retightened in a safe position. The operating instructions of the harness manufacturer must be heeded. Only safety harnesses without elastic harness straps may be used.**

---

The fall protection runner may only be used as intended. The climbing path is only to be used to overcome differences in height. It is not permitted to work on the ladder using the fall protection runner! While working on the ladder the operator has to secure himself additionally with a separate system, e.g. safety rope according to DIN 358. The HACA fall protection system is designed for one person to be on the ladder for each 4 m of the climb. When more than one person is using the equipment, we dictate that a safety distance of at least 3m is maintained. For fall arrest systems, it is essential to ensure that the position of the anchorage device / anchorage point minimises free fall. All further applications other than those approved by the manufacturer are forbidden. Alterations or additions to the fall protection runner may not be made without the written consent of HACA. Repairs may only be carried out by HACA or by persons authorised by HACA. The fall protection runners can be used at temperatures of between -40°C and +50°C. The user must satisfy both the physical and the technical prerequisites. The physical prerequisites are generally considered to have been proven if, for example, a G41 medical check-up has been carried out. In addition to this the current condition of health must always be taken into consideration. In order to rule out danger to the user resulting from reduced physical fitness, climbing must be restricted to users who are physically fit and are suited to do so. The technical prerequisites are based on information in these Instructions for Use and a training course on using the fall protection runner. The fall protection runner is a component of the

PPE (Personal Protective Equipment) and should be suitably stored during transport so as to prevent damage and resultant malfunctions. Care must be taken on reselling the PPE to another European country that the operating instructions and safety instructions are provided in the national language.

Before using the fall protection runner it is necessary to ensure that a plan rescue measures is available which takes all possible emergencies during work into consideration.

### 1.1 Safety

Never use a fall protection runner whose test period has expired. Bear in mind that the safety of the user depends on the efficacy and durability of the equipment. If there are any defects or doubts about the correct and proper condition of the fall protection system, it must be withdrawn from use until an inspection by HACA or by persons trained by HACA has approved further use. Special caution is advised when ascending and descending because the user may have no protection against hitting the ground for the first 2 m above the entry level or platform. Before each use, it must be ensured that the required free space is available below the user. So that in the event of a fall no impact on the ground or another obstacle is possible. During climbing, attention must always be paid to the fastenings of the fall arrest rail, the ladder and the end stops. As a general rule, the user should always be alert to the possibility of faulty fastenings or missing end stops; in the worst case this can lead to a fall!



**These instructions must be read and understood before using the fall protection runner to guarantee operational safety, and the regulations contained in them must be complied with. These Instructions for Use must be supplied to all users before use of the PPE.**

### 1.2 Checking and inspection

The operating company must inspect the PPE regularly. The intervals must be determined during a risk assessment. Inspection is to be carried out by HACA or by persons trained by HACA. Personal protective equipment must be inspected before initial commissioning, following repairs and after longer periods without use. HACA specifies that the inspection is to be carried out at least once per year.

The fall protection runner may only be used by persons who have been in

structured in its safe use and who have the corresponding knowledge. Personal protective equipment is assigned to one user who is then also responsible for it. The fall protection runner has a consecutive serial number for identification purposes.

**The user must always conduct a visual inspection of the fall arrest rail and fall protection runner before use to ascertain their usability and safe function.** The product identification plate, the CE mark and the serial number must be clearly legible and present on the fall protection runner. We will be happy to provide checklists for documenting the inspection.

The following must in particular be checked:



**Regular inspection ensures the efficacy and durability of the PPE for the safety of the user. Inspection may only be carried out by HACA or by persons trained by HACA.**

---

## For runners from series 0529.74 and 0529.7430 (Fig. 2-6)

The runner is functional if it complies with the following criteria:

The 1x brake tappet (A) must not be rounded on the brake edges (J) and must be movable.

The 2x push-pull devices (B) must slide into the side pockets when the brake tappet moves.

The 4x springs (C) must not be broken and the spring function must be present.

The 7 x rollers (D) must be present and freely movable.

The 1x cushioning element (E) must not be broken, porous or older than 6 years.

The 1x latch (F) must be freely movable and move to the protection position automatically.

The braking spindle (H) with the friction wheel (I) must be rotating and vertically freely movable.

The spring-loaded braking spindle (H) must automatically move back to the starting position.

Wear marks must not be visible on the running surface of the friction wheel (I).

It must be possible to rotate the brake socket (G) of the speed-dependent brake by at least 90° and return spring-loaded to the starting position (excess tension > 180° causes damage to the springs).

On brief acceleration of the braking spindle (H) using the index finger, the braking mechanism must trigger and the brake socket (G) must also rotate.



**The system must not be used if there are doubts about safe use.**

---

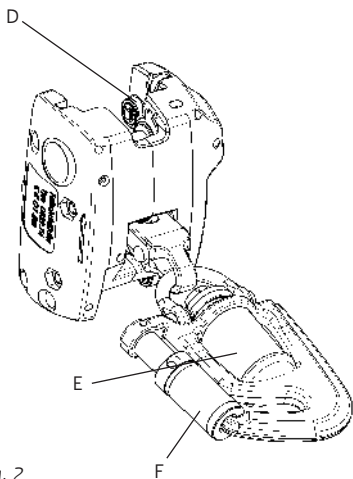


Fig. 2

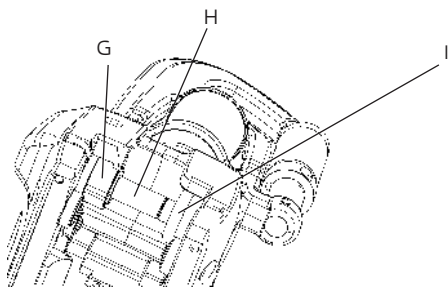


Fig. 5

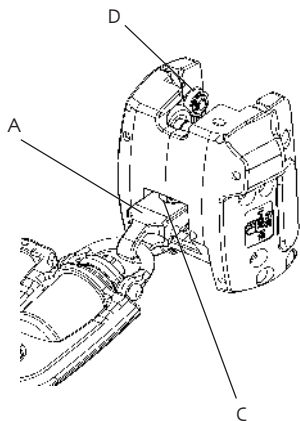


Fig. 3

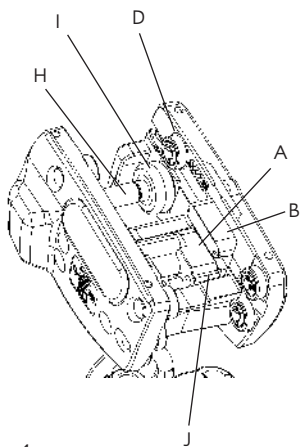


Fig. 4

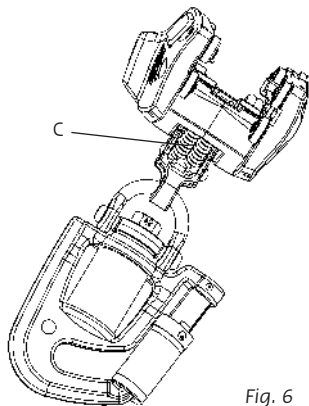


Fig. 6

### 1.3 Care / servicing / maintenance

Defective fall protection runners or those which have been involved in a fall must be removed from use immediately and blocked by means of clear labelling. Maintenance and repair may only be carried out by HACA or by persons authorised by HACA. An expert must consent to the renewed use of the PPE. Handle the fall protection runner carefully, remove it from the fall arrest rail after use, store in a dry room, however not near sources of heat. It must not be exposed to any damaging influences which could impair its safe condition, e.g. acids, lyes, soldering fluid, detergents etc. The fall protection runners may not be oiled or greased. Dirt or mortar must be removed from them immediately, and they can be cleaned with a damp cloth. Fall protection runners which have gone wet should be allowed to dry naturally without the aid of heat sources.



**Treat the fall protection runner in a manner fit for purpose; it is there to save your life and protect your health.**

## 2. Using the fall protection runner

The fall protection runner may fundamentally only be used in conjunction with a safety harness in accordance with EN 361, in conjunction with an attachment point labelled with an A.

The guided type fall arrester may only be used as intended. The climbing path is only used to overcome differences in height. Working on the ladder using the guided type fall arrester is prohibited! When working on the ladder, the user must additionally secure himself with a separate system, e.g. a holding rope according to DIN 358

The fall protection runner may only be threaded in and out of the fall arrest rail from a safe standing position of the user and at the designated removal points. This can take place at the rail end, beginning or at a pivoting removal point. The user must always secure himself against falls using a fastener in accordance with EN 358 beforehand when detaching from the closed fall protection system or when releasing the safety harness from the fall protection runner.

The carabiner hook must be hooked directly – **without any intermediate links** – into the front attachment point of the safety harness in accordance with EN 361. **The use of additional fasteners is prohibited!**

Manipulation or extension of the connection between the safety harness and the fall protection runner may lead to the mode of operation of the runner failing. **This results in a life-threatening situation!**

The safety harness must be placed correctly and close to the body. It is essential to heed the instructions for use of the harness manufacturer.





**In the vertical fall protection system, no intermediate link may be inserted between the carabiner hook of the runner and the front attachment point of the safety harness.**


### **Guided type fall arresters type 0529.74 and 0529.74.30**

The running characteristics of the fall arresters and thus the operation comfort have been optimized for the rail profile.

The optimal combinations are:

-Fall arresters of type series 0529.74 are optimized for  profile and  profile (rail profile thickness 5mm).

-Fall arresters of type series 0529.74.30 are optimized for single rail ladders with  profile (rail profile thickness 6mm).

The optimization refers only to the running behavior and not to the security i.e. also with fall arrester type 0529.74 users can climb on the single rail ladder with  profile and vice versa.

Of course, all fall arresters can also be used on all rail profiles without any safety restrictions.

Using the model number on the fall protection runner, the user must check whether it is approved for the fall protection system. This can be seen on the identification place which must be attached at the start of the climbing system. If there is any doubt that the combination fall arrester and fall arrest rail is approved, the PSE may not be used for climbing and is to be withdrawn from use until a competent person has authorised further use.

The fall protection runner can be threaded in or out of the fall arrest rail at the end of the rail or at the removal point. It is furthermore possible to remove or connect the fall protection runner from/to any point on the fall arrest rail using the opening mechanism. The user must always be secured when detaching the fall protection runner from or connecting it to the fall arrest rail. This means that he is standing with both feet on a surface.

The direction of movement of the fall protection runner must be heeded and is specified by an arrow on the runner. This arrow must always point upwards. A safety mechanism prevents the fall protection runner being attached the wrong way round. In this case the housing of the runner does not close and it cannot be used.

The carabiner hook is equipped with a threefold-secured opening mechanism. To open the carabiner hook the fastening sleeve must be pushed as far as it can go in the direction of the fall arrest rail, then rotated as far as possible to the left, and then pushed back as far as possible in the direction of the fall arrest rail. After the carabiner hook has been hooked up, care must be taken that the self-locking mechanism on the front attachment point of the safety harness is closed.

A horizontal tensile force is applied to the fall protection runner by the user leaning back gently and smoothly. This opens the braking mechanism and the fall protection runner moves freely so that the user can climb up. If the user stops when climbing and relieves the system, the spring-loaded braking mechanism closes and the fall protection runner similarly comes to a halt.

Climbing down takes place according to the same principle.

Arms are relieved when climbing up and down. When climbing the user must always grip hold of least 3 points (three-point climbing technique).

The fall protection runner has three arrest functions which are independent from each other. Each reacts to different triggers caused by a risk to the user, and brings the fall protection runner to a halt. If the horizontal or speed-related arrest function is primarily activated, the vertical arrest function is always triggered secondarily as back-up!

### **Vertical arrest function:**

In the event of a fall, the user attached by the carabiner on the safety harness moves the braking tappet in the fall arrest runner. As a result the fall protection runner seizes like pincers within a few millimetres on the rail. The intervention and stopping of the runner are delayed and do not take place abruptly, as in the case for example with fall protection systems whose runners have ribbing or rungs at specific intervals as arrester. This reduces the load impacting on the falling person. Once the fall protection runner has been released and following the associated "pincer opening", this safety function returns immediately to standby position again.

**Horizontal arrest function:**

If excessive horizontal tensile force is applied when climbing due to the toppling of the user, the safety mechanism triggers a braking process. This prevents the toppling of the user and he is held at an angle of approx. 45° to the rail. The climbing position can be reached again at any time from this position. The limitation of the horizontal tensile force is designed such that normal climbing is possible. Sudden pulling can trigger a braking process. Briefly releasing the fall protection runner allows the safety mechanism to reset, and the fall protection runner is immediately ready for use once more.

**Speed-related arrest function:**

During use of the fall protection runner the speed is queried constantly via a friction wheel. If the fall protection runner is moving too quickly or suddenly on the fall arrest rail, the speed-related brake triggers a braking process. The trigger point is designed so that normal climbing is possible. Briefly releasing the fall protection runner allows the safety mechanism to reset, and the fall protection runner is immediately ready for use once more.

The green cushioning element in the carabiner hook returns to its original shape after impact load. It does not tear open and break in the same way as a shock absorber or deforming element to absorb the impact force. The advantage of this is that the connection between the user and the fall protection runner is not unfavourably elongated. The elongating of the fastener has a negative effect on safety and makes it more likely that the user will be knocked over.

After triggering and releasing, all safety systems are immediately available and fully functional again. There is complete and ideal protection against a further fall into the fall protection runner, as might occur during rescue measures or due to the physical condition of the user, for example.

The function of this range is guaranteed up to a maximum back-leaning angle of 15° and maximum side-leaning angle of 20°.

### 3. Accessories

Further information and more detailed assembly instructions for individual accessories are available to view and download from the download section of our website at [www.haca.com](http://www.haca.com).

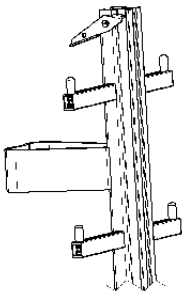
#### 3.1 Fall arrest rail

A ladder must have fall protection as from a fall height of > 3 m in accordance with DIN EN ISO 14122 and as from > 3 m in accordance with DIN 18799. The punched, corrosion-protected fall arrest rails are available in lengths of 1.96m, 2.80m, 3.64m and 5.88m. Blank fall arrest rails are available in 6m lengths. These are not galvanised and are unstained or not anodised.

Step irons or ladders equipped with the HACA fall protection system may only be accessed with a HACA fall protection runner in conjunction with a safety harness in accordance with DIN EN 361.

#### 3.2 End stops

End stops prevent the fall protection runner unintentionally slipping out of the fall arrest rail. End stops must be mounted at the start and end of fall arrest rails and also on notches and other interruptions to the rails. This also applies when using an attachable or pivoting entry aid. The tongues of the end stops additionally ensure that the fall protection runner can only be inserted in the rail in the effective direction. There are



*Fig. 7 Example of aluminium single rail ladder with movable end stop*

cases in which the removal or insertion of the runner at the top end is not necessary. A fixed end stop can be mounted here.

The safety tongues on the end stops must fall automatically into their protective position by virtue of their own weight. The passage of the fall protection runner must be prevented when the end stops are in protective position. It must furthermore be checked whether the fall protection runner can only be inserted in the correct direction.

### 3.3 Removal areas

The pivoting removal flap permits the user to remove or insert the fall protection runner within a fall protection system. The locking bolt on the back is pulled backwards to use the pivoting removal flap. This enables the section of guide rail to be rotated as far as possible in a clockwise direction so that the fall protection runner can be inserted from above or can be removed from the top. The fall protection runner cannot be inserted from below or removed from the bottom because this is prevented by an arrester. Once the process has been completed the removal flap is rotated in an anticlockwise direction back to the protective position until the locking bolt engages. To permit removal, the fall protection runner must be located centrally on the pivoting section of the guide rail.



*Fig. 8 Example of steel fall arrest rail with movable end stops Model A and Model B*

### 3.4 Identification plate

An identification plate must be attached to ladders and be completed legibly at each access level on ladders and manhole steps which can be reached without this climbing protection system.

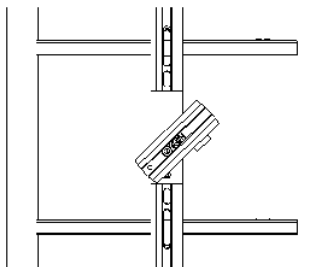


Fig. 9 Example of pivoting removal flap

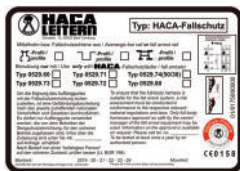


Fig. 10 Identification plate

## 4. Labelling



Read the Instructions for Use



CE mark with no. of the monitoring certification authority

**EN 353-1 :2018**

European standard for personal protection equipment against falls from a height

**Minimum user weight 40 kg**  
**Maximum user weight 150 kg**



Example of correct ascent

Example of correct ascent



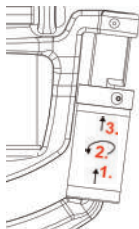
Leaning out sideways prohibited

Crouching position prohibited



Next inspection

Description on opening the threefold secured opening mechanism

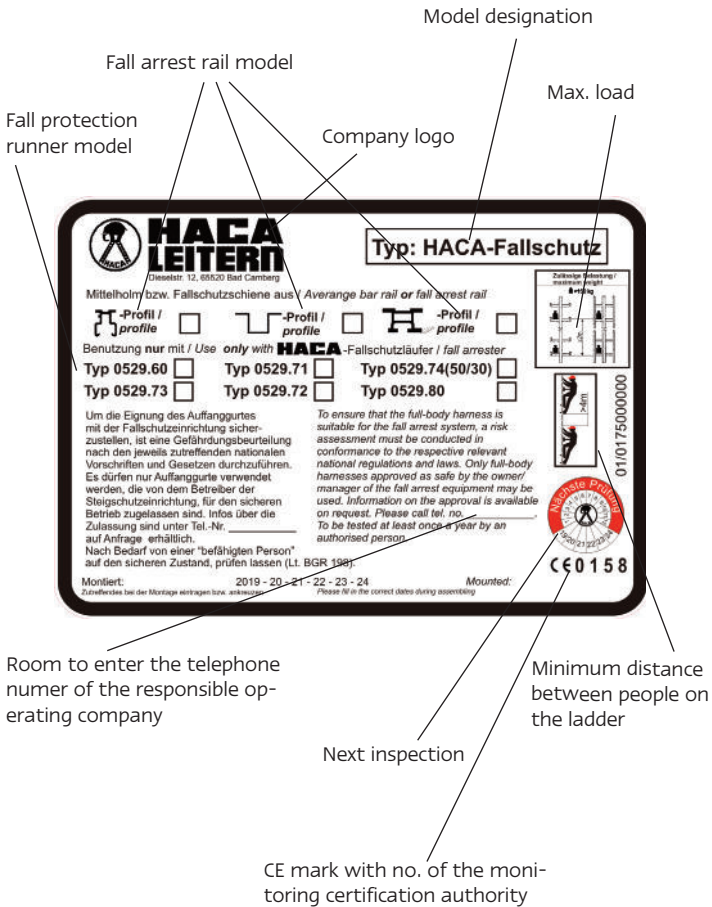


**BR1101** HACA internal batch label

**111234** HACA Serial number



Prescribed direction of movement



## 5. Standards and regulations

The following standards and regulations should be applied during assembly and use:

- EN 353-1 Personal protective equipment against falls – guided type fall arresters including a rigid anchor line
- EN 354 Personal protective equipment against falls from a height – work positioning systems
- EN 363 Personal protective equipment against falls from a height – fall protection systems
- EN 795 Protection against falls from a height – anchor devices – requirements and testing
- BetrSichV Betriebssicherheitsverordnung (German Ordinance on Industrial Health and Safety)

## 6. Text centre

Type approval test and production monitoring are conducted by:  
DEKRA Testing and Certification GmbH  
Certification Office  
Dinnendahlstraße 9  
D-44809 Bochum  
Tel. 0049 234 / 36960  
<http://www.dekra.com>

## 7. Documentation

The serial number of the runner is entered on the first page by HACA to clearly assign the instructions for use to the fall protection runner. All events taking place with the fall protection runner, such as commissioning, checking, repairs, maintenance, servicing, withdrawing the PPE from use etc. must be entered and documented in the corresponding attached fall protection runner checklists.

The instruction for assembly and use is available on **[www.haca.com](http://www.haca.com)**.

## 8. Checklist

---

### **Form for visual inspection of fall protection runners pursuant to health and safety regulations and manufacturer specifications.**

---

According to the BetrSichV, requirements are stipulated with respect to the property of the work equipment, in this case PPE.

A qualified person\*) must regularly check work equipment to ensure it is in a safe and correct state.

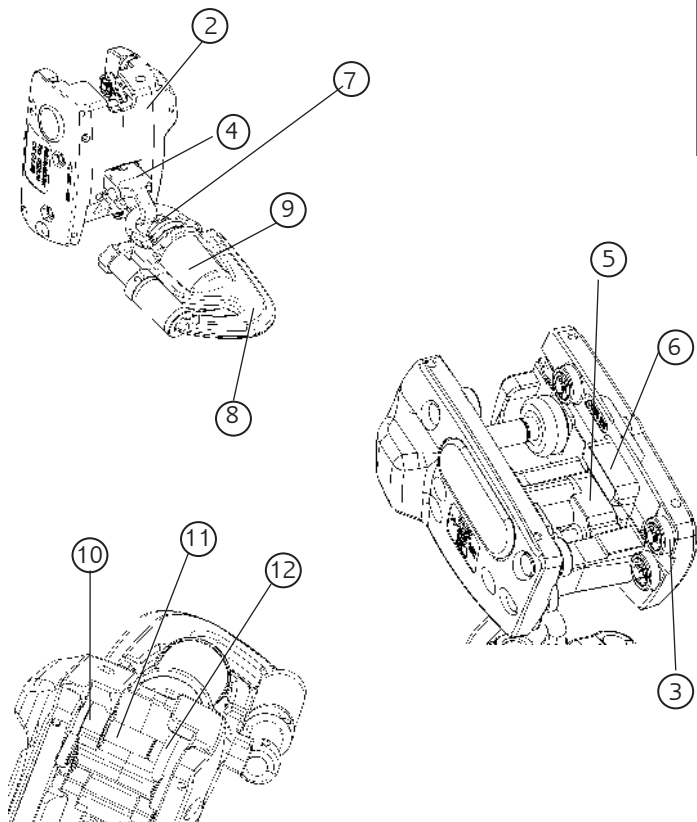
All components must be properly checked by means of a visual inspection for function and safe state.

The checking intervals are influenced by the operating conditions (load requirements, frequency of use and nature of defects from previous checks).

The results of the visual inspections must be documented (Section 11 BetrSichV) and kept.

<b>Inventory number of the fall protection runner:</b>	
<b>Responsible department/location:</b>	

## Design with positions to be checked



**Consecutive runner number:**

(This is assigned by the operating company.)

Item/model number	
Manufacturer/dealer name	
Date of manufacture	
Procurement date	
Date of 1st commissioning	
Date of destruction	
Name of the qualified person	
Test period (e.g. weekly, monthly, annually)	

**Additional informationen:**

The entrepreneur (operating company) must have personal protective equipment against falls from a height checked by a qualified person\*) for their perfect state as required according to the deployment conditions (operating conditions), but at least once a year.

The inspections should be carried out in the following order:

1. Determine the identity
2. Check for completeness
3. Check for damage
4. Check functions
5. Document points 1 – 4
6. Stipulate next inspection

\*) qualified person – see BetrSichV



checking criteria <i>Test result</i> →	1st inspection		
	Yes	No	
<b>1. Can the runner be inspected?</b>	<input type="checkbox"/>	<input type="checkbox"/>	
<b>2. Runner housing</b> (2 housing halves and 4 plastic rollers)			
- Without dirt?	<input type="checkbox"/>	<input type="checkbox"/>	
- Without damage (e.a. cracks)?	<input type="checkbox"/>	<input type="checkbox"/>	
- Labels legible?	<input type="checkbox"/>	<input type="checkbox"/>	
- Lateral plastic rollers all present?	<input type="checkbox"/>	<input type="checkbox"/>	
- Plastic rollers movable?	<input type="checkbox"/>	<input type="checkbox"/>	
<b>3. Guide rollers</b> (7 ball bearings per runner)			
- Without dirt?	<input type="checkbox"/>	<input type="checkbox"/>	
- All 7 rollers present?	<input type="checkbox"/>	<input type="checkbox"/>	
- All rollers undamaged (e.a. breakage)?	<input type="checkbox"/>	<input type="checkbox"/>	
- All locking rings correctly positioned?	<input type="checkbox"/>	<input type="checkbox"/>	
- Perfect function?	<input type="checkbox"/>	<input type="checkbox"/>	
<b>4. Springs</b> (4 per runner, 2 pressure springs above and 2 tension springs below)			
- Without dirt?	<input type="checkbox"/>	<input type="checkbox"/>	
- Inner and outer springs present?	<input type="checkbox"/>	<input type="checkbox"/>	
- Without damage?	<input type="checkbox"/>	<input type="checkbox"/>	
- Pretension present?	<input type="checkbox"/>	<input type="checkbox"/>	
- Perfect function?	<input type="checkbox"/>	<input type="checkbox"/>	
<b>5. Braking tappet</b> (1 per runner) * checking takes place using HACA test gauge			
- Without dirt	<input type="checkbox"/>	<input type="checkbox"/>	
- Without damage (e.a. cracks)?	<input type="checkbox"/>	<input type="checkbox"/>	
- Free-moving without flapping?	<input type="checkbox"/>	<input type="checkbox"/>	
- Perfect function?	<input type="checkbox"/>	<input type="checkbox"/>	
<b>6. Push-pull devices</b> (2 per runner) * checking takes place using HACA test gauge			
- Without dirt?	<input type="checkbox"/>	<input type="checkbox"/>	
- Complete?	<input type="checkbox"/>	<input type="checkbox"/>	
- Free-mowing without flapping?	<input type="checkbox"/>	<input type="checkbox"/>	
- Perfect function?	<input type="checkbox"/>	<input type="checkbox"/>	

	2nd inspection		3rd inspection		4th inspection		5th inspection	
	Yes	No	Yes	No	Yes	No	Yes	No
	<input type="checkbox"/>	<input type="checkbox"/>	<input type="checkbox"/>	<input type="checkbox"/>	<input type="checkbox"/>	<input type="checkbox"/>	<input type="checkbox"/>	<input type="checkbox"/>

	<input type="checkbox"/>	<input type="checkbox"/>	<input type="checkbox"/>	<input type="checkbox"/>	<input type="checkbox"/>	<input type="checkbox"/>	<input type="checkbox"/>	<input type="checkbox"/>
	<input type="checkbox"/>	<input type="checkbox"/>	<input type="checkbox"/>	<input type="checkbox"/>	<input type="checkbox"/>	<input type="checkbox"/>	<input type="checkbox"/>	<input type="checkbox"/>
	<input type="checkbox"/>	<input type="checkbox"/>	<input type="checkbox"/>	<input type="checkbox"/>	<input type="checkbox"/>	<input type="checkbox"/>	<input type="checkbox"/>	<input type="checkbox"/>
	<input type="checkbox"/>	<input type="checkbox"/>	<input type="checkbox"/>	<input type="checkbox"/>	<input type="checkbox"/>	<input type="checkbox"/>	<input type="checkbox"/>	<input type="checkbox"/>
	<input type="checkbox"/>	<input type="checkbox"/>	<input type="checkbox"/>	<input type="checkbox"/>	<input type="checkbox"/>	<input type="checkbox"/>	<input type="checkbox"/>	<input type="checkbox"/>

	<input type="checkbox"/>	<input type="checkbox"/>	<input type="checkbox"/>	<input type="checkbox"/>	<input type="checkbox"/>	<input type="checkbox"/>	<input type="checkbox"/>	<input type="checkbox"/>
	<input type="checkbox"/>	<input type="checkbox"/>	<input type="checkbox"/>	<input type="checkbox"/>	<input type="checkbox"/>	<input type="checkbox"/>	<input type="checkbox"/>	<input type="checkbox"/>
	<input type="checkbox"/>	<input type="checkbox"/>	<input type="checkbox"/>	<input type="checkbox"/>	<input type="checkbox"/>	<input type="checkbox"/>	<input type="checkbox"/>	<input type="checkbox"/>
	<input type="checkbox"/>	<input type="checkbox"/>	<input type="checkbox"/>	<input type="checkbox"/>	<input type="checkbox"/>	<input type="checkbox"/>	<input type="checkbox"/>	<input type="checkbox"/>
	<input type="checkbox"/>	<input type="checkbox"/>	<input type="checkbox"/>	<input type="checkbox"/>	<input type="checkbox"/>	<input type="checkbox"/>	<input type="checkbox"/>	<input type="checkbox"/>

the bracke lever)

	<input type="checkbox"/>	<input type="checkbox"/>	<input type="checkbox"/>	<input type="checkbox"/>	<input type="checkbox"/>	<input type="checkbox"/>	<input type="checkbox"/>	<input type="checkbox"/>
	<input type="checkbox"/>	<input type="checkbox"/>	<input type="checkbox"/>	<input type="checkbox"/>	<input type="checkbox"/>	<input type="checkbox"/>	<input type="checkbox"/>	<input type="checkbox"/>
	<input type="checkbox"/>	<input type="checkbox"/>	<input type="checkbox"/>	<input type="checkbox"/>	<input type="checkbox"/>	<input type="checkbox"/>	<input type="checkbox"/>	<input type="checkbox"/>
	<input type="checkbox"/>	<input type="checkbox"/>	<input type="checkbox"/>	<input type="checkbox"/>	<input type="checkbox"/>	<input type="checkbox"/>	<input type="checkbox"/>	<input type="checkbox"/>
	<input type="checkbox"/>	<input type="checkbox"/>	<input type="checkbox"/>	<input type="checkbox"/>	<input type="checkbox"/>	<input type="checkbox"/>	<input type="checkbox"/>	<input type="checkbox"/>

0529710218

	<input type="checkbox"/>	<input type="checkbox"/>	<input type="checkbox"/>	<input type="checkbox"/>	<input type="checkbox"/>	<input type="checkbox"/>	<input type="checkbox"/>	<input type="checkbox"/>
	<input type="checkbox"/>	<input type="checkbox"/>	<input type="checkbox"/>	<input type="checkbox"/>	<input type="checkbox"/>	<input type="checkbox"/>	<input type="checkbox"/>	<input type="checkbox"/>
	<input type="checkbox"/>	<input type="checkbox"/>	<input type="checkbox"/>	<input type="checkbox"/>	<input type="checkbox"/>	<input type="checkbox"/>	<input type="checkbox"/>	<input type="checkbox"/>
	<input type="checkbox"/>	<input type="checkbox"/>	<input type="checkbox"/>	<input type="checkbox"/>	<input type="checkbox"/>	<input type="checkbox"/>	<input type="checkbox"/>	<input type="checkbox"/>

0529710218

	<input type="checkbox"/>	<input type="checkbox"/>	<input type="checkbox"/>	<input type="checkbox"/>	<input type="checkbox"/>	<input type="checkbox"/>	<input type="checkbox"/>	<input type="checkbox"/>
	<input type="checkbox"/>	<input type="checkbox"/>	<input type="checkbox"/>	<input type="checkbox"/>	<input type="checkbox"/>	<input type="checkbox"/>	<input type="checkbox"/>	<input type="checkbox"/>
	<input type="checkbox"/>	<input type="checkbox"/>	<input type="checkbox"/>	<input type="checkbox"/>	<input type="checkbox"/>	<input type="checkbox"/>	<input type="checkbox"/>	<input type="checkbox"/>
	<input type="checkbox"/>	<input type="checkbox"/>	<input type="checkbox"/>	<input type="checkbox"/>	<input type="checkbox"/>	<input type="checkbox"/>	<input type="checkbox"/>	<input type="checkbox"/>

checking criteria Test result →	1st inspection		
	Yes	No	
<b>7. Swivel (1 per runner)</b>			
- Without dirt?	<input type="checkbox"/>	<input type="checkbox"/>	
- Without damage?	<input type="checkbox"/>	<input type="checkbox"/>	
- Free-moving?	<input type="checkbox"/>	<input type="checkbox"/>	
- Fastening is undamaged?	<input type="checkbox"/>	<input type="checkbox"/>	
- Rivet is in the nut?	<input type="checkbox"/>	<input type="checkbox"/>	
<b>8. Carabiner hook (1 per runner)</b>			
- Without dirt?	<input type="checkbox"/>	<input type="checkbox"/>	
- Without damage?	<input type="checkbox"/>	<input type="checkbox"/>	
- Lock is free-moving?	<input type="checkbox"/>	<input type="checkbox"/>	
- Lock closes automatically?	<input type="checkbox"/>	<input type="checkbox"/>	
<b>9. Cushioning element</b>			
- The plastic is clear and transparent?	<input type="checkbox"/>	<input type="checkbox"/>	
- Has absolutely no cracks or damage	<input type="checkbox"/>	<input type="checkbox"/>	
- Is not more than 6 years old?	<input type="checkbox"/>	<input type="checkbox"/>	
<b>10. Braking dome of centrifugal brake</b>			
- Is movable?	<input type="checkbox"/>	<input type="checkbox"/>	
- Can be rotated 90° and goes back automatically?	<input type="checkbox"/>	<input type="checkbox"/>	
- Engages with axial acceleration?	<input type="checkbox"/>	<input type="checkbox"/>	
<b>11. Braking axis of centrifugal brake</b>			
- Can be rotated and is freely movable?	<input type="checkbox"/>	<input type="checkbox"/>	
- Goes spring-loaded to the starting position?	<input type="checkbox"/>	<input type="checkbox"/>	
<b>12. Friction wheel</b>			
- Freely movable?	<input type="checkbox"/>	<input type="checkbox"/>	
- No wear marks can be identified?	<input type="checkbox"/>	<input type="checkbox"/>	
<b>13. Braking function</b>			
- Fall arrester brakes on the 4 mm thick inspection gauge?	<input type="checkbox"/>	<input type="checkbox"/>	
<b>14. Result of check</b>			
- Device is still usable?	<input type="checkbox"/>	<input type="checkbox"/>	
- Responsible person informed?	<input type="checkbox"/>	<input type="checkbox"/>	

	2nd inspection		3rd inspection		4th inspection		5th inspection	
	Yes	No	Yes	No	Yes	No	Yes	No
	<input type="checkbox"/>	<input type="checkbox"/>	<input type="checkbox"/>	<input type="checkbox"/>	<input type="checkbox"/>	<input type="checkbox"/>	<input type="checkbox"/>	<input type="checkbox"/>
	<input type="checkbox"/>	<input type="checkbox"/>	<input type="checkbox"/>	<input type="checkbox"/>	<input type="checkbox"/>	<input type="checkbox"/>	<input type="checkbox"/>	<input type="checkbox"/>
	<input type="checkbox"/>	<input type="checkbox"/>	<input type="checkbox"/>	<input type="checkbox"/>	<input type="checkbox"/>	<input type="checkbox"/>	<input type="checkbox"/>	<input type="checkbox"/>
	<input type="checkbox"/>	<input type="checkbox"/>	<input type="checkbox"/>	<input type="checkbox"/>	<input type="checkbox"/>	<input type="checkbox"/>	<input type="checkbox"/>	<input type="checkbox"/>
	<input type="checkbox"/>	<input type="checkbox"/>	<input type="checkbox"/>	<input type="checkbox"/>	<input type="checkbox"/>	<input type="checkbox"/>	<input type="checkbox"/>	<input type="checkbox"/>
	<input type="checkbox"/>	<input type="checkbox"/>	<input type="checkbox"/>	<input type="checkbox"/>	<input type="checkbox"/>	<input type="checkbox"/>	<input type="checkbox"/>	<input type="checkbox"/>
	<input type="checkbox"/>	<input type="checkbox"/>	<input type="checkbox"/>	<input type="checkbox"/>	<input type="checkbox"/>	<input type="checkbox"/>	<input type="checkbox"/>	<input type="checkbox"/>
	<input type="checkbox"/>	<input type="checkbox"/>	<input type="checkbox"/>	<input type="checkbox"/>	<input type="checkbox"/>	<input type="checkbox"/>	<input type="checkbox"/>	<input type="checkbox"/>
	<input type="checkbox"/>	<input type="checkbox"/>	<input type="checkbox"/>	<input type="checkbox"/>	<input type="checkbox"/>	<input type="checkbox"/>	<input type="checkbox"/>	<input type="checkbox"/>
	<input type="checkbox"/>	<input type="checkbox"/>	<input type="checkbox"/>	<input type="checkbox"/>	<input type="checkbox"/>	<input type="checkbox"/>	<input type="checkbox"/>	<input type="checkbox"/>
	<input type="checkbox"/>	<input type="checkbox"/>	<input type="checkbox"/>	<input type="checkbox"/>	<input type="checkbox"/>	<input type="checkbox"/>	<input type="checkbox"/>	<input type="checkbox"/>
	<input type="checkbox"/>	<input type="checkbox"/>	<input type="checkbox"/>	<input type="checkbox"/>	<input type="checkbox"/>	<input type="checkbox"/>	<input type="checkbox"/>	<input type="checkbox"/>
	<input type="checkbox"/>	<input type="checkbox"/>	<input type="checkbox"/>	<input type="checkbox"/>	<input type="checkbox"/>	<input type="checkbox"/>	<input type="checkbox"/>	<input type="checkbox"/>
	<input type="checkbox"/>	<input type="checkbox"/>	<input type="checkbox"/>	<input type="checkbox"/>	<input type="checkbox"/>	<input type="checkbox"/>	<input type="checkbox"/>	<input type="checkbox"/>
	<input type="checkbox"/>	<input type="checkbox"/>	<input type="checkbox"/>	<input type="checkbox"/>	<input type="checkbox"/>	<input type="checkbox"/>	<input type="checkbox"/>	<input type="checkbox"/>
	<input type="checkbox"/>	<input type="checkbox"/>	<input type="checkbox"/>	<input type="checkbox"/>	<input type="checkbox"/>	<input type="checkbox"/>	<input type="checkbox"/>	<input type="checkbox"/>
	<input type="checkbox"/>	<input type="checkbox"/>	<input type="checkbox"/>	<input type="checkbox"/>	<input type="checkbox"/>	<input type="checkbox"/>	<input type="checkbox"/>	<input type="checkbox"/>
	<input type="checkbox"/>	<input type="checkbox"/>	<input type="checkbox"/>	<input type="checkbox"/>	<input type="checkbox"/>	<input type="checkbox"/>	<input type="checkbox"/>	<input type="checkbox"/>
	<input type="checkbox"/>	<input type="checkbox"/>	<input type="checkbox"/>	<input type="checkbox"/>	<input type="checkbox"/>	<input type="checkbox"/>	<input type="checkbox"/>	<input type="checkbox"/>
	<input type="checkbox"/>	<input type="checkbox"/>	<input type="checkbox"/>	<input type="checkbox"/>	<input type="checkbox"/>	<input type="checkbox"/>	<input type="checkbox"/>	<input type="checkbox"/>
	<input type="checkbox"/>	<input type="checkbox"/>	<input type="checkbox"/>	<input type="checkbox"/>	<input type="checkbox"/>	<input type="checkbox"/>	<input type="checkbox"/>	<input type="checkbox"/>
	<input type="checkbox"/>	<input type="checkbox"/>	<input type="checkbox"/>	<input type="checkbox"/>	<input type="checkbox"/>	<input type="checkbox"/>	<input type="checkbox"/>	<input type="checkbox"/>
	<input type="checkbox"/>	<input type="checkbox"/>	<input type="checkbox"/>	<input type="checkbox"/>	<input type="checkbox"/>	<input type="checkbox"/>	<input type="checkbox"/>	<input type="checkbox"/>
	<input type="checkbox"/>	<input type="checkbox"/>	<input type="checkbox"/>	<input type="checkbox"/>	<input type="checkbox"/>	<input type="checkbox"/>	<input type="checkbox"/>	<input type="checkbox"/>
	<input type="checkbox"/>	<input type="checkbox"/>	<input type="checkbox"/>	<input type="checkbox"/>	<input type="checkbox"/>	<input type="checkbox"/>	<input type="checkbox"/>	<input type="checkbox"/>
	<input type="checkbox"/>	<input type="checkbox"/>	<input type="checkbox"/>	<input type="checkbox"/>	<input type="checkbox"/>	<input type="checkbox"/>	<input type="checkbox"/>	<input type="checkbox"/>
	<input type="checkbox"/>	<input type="checkbox"/>	<input type="checkbox"/>	<input type="checkbox"/>	<input type="checkbox"/>	<input type="checkbox"/>	<input type="checkbox"/>	<input type="checkbox"/>
	<input type="checkbox"/>	<input type="checkbox"/>	<input type="checkbox"/>	<input type="checkbox"/>	<input type="checkbox"/>	<input type="checkbox"/>	<input type="checkbox"/>	<input type="checkbox"/>
	<input type="checkbox"/>	<input type="checkbox"/>	<input type="checkbox"/>	<input type="checkbox"/>	<input type="checkbox"/>	<input type="checkbox"/>	<input type="checkbox"/>	<input type="checkbox"/>
	<input type="checkbox"/>	<input type="checkbox"/>	<input type="checkbox"/>	<input type="checkbox"/>	<input type="checkbox"/>	<input type="checkbox"/>	<input type="checkbox"/>	<input type="checkbox"/>
	<input type="checkbox"/>	<input type="checkbox"/>	<input type="checkbox"/>	<input type="checkbox"/>	<input type="checkbox"/>	<input type="checkbox"/>	<input type="checkbox"/>	<input type="checkbox"/>
	<input type="checkbox"/>	<input type="checkbox"/>	<input type="checkbox"/>	<input type="checkbox"/>	<input type="checkbox"/>	<input type="checkbox"/>	<input type="checkbox"/>	<input type="checkbox"/>
	<input type="checkbox"/>	<input type="checkbox"/>	<input type="checkbox"/>	<input type="checkbox"/>	<input type="checkbox"/>	<input type="checkbox"/>	<input type="checkbox"/>	<input type="checkbox"/>
	<input type="checkbox"/>	<input type="checkbox"/>	<input type="checkbox"/>	<input type="checkbox"/>	<input type="checkbox"/>	<input type="checkbox"/>	<input type="checkbox"/>	<input type="checkbox"/>
	<input type="checkbox"/>	<input type="checkbox"/>	<input type="checkbox"/>	<input type="checkbox"/>	<input type="checkbox"/>	<input type="checkbox"/>	<input type="checkbox"/>	<input type="checkbox"/>
	<input type="checkbox"/>	<input type="checkbox"/>	<input type="checkbox"/>	<input type="checkbox"/>	<input type="checkbox"/>	<input type="checkbox"/>	<input type="checkbox"/>	<input type="checkbox"/>
	<input type="checkbox"/>	<input type="checkbox"/>	<input type="checkbox"/>	<input type="checkbox"/>	<input type="checkbox"/>	<input type="checkbox"/>	<input type="checkbox"/>	<input type="checkbox"/>
	<input type="checkbox"/>	<input type="checkbox"/>	<input type="checkbox"/>	<input type="checkbox"/>	<input type="checkbox"/>	<input type="checkbox"/>	<input type="checkbox"/>	<input type="checkbox"/>
	<input type="checkbox"/>	<input type="checkbox"/>	<input type="checkbox"/>	<input type="checkbox"/>	<input type="checkbox"/>	<input type="checkbox"/>	<input type="checkbox"/>	<input type="checkbox"/>
	<input type="checkbox"/>	<input type="checkbox"/>	<input type="checkbox"/>	<input type="checkbox"/>	<input type="checkbox"/>	<input type="checkbox"/>	<input type="checkbox"/>	<input type="checkbox"/>
	<input type="checkbox"/>	<input type="checkbox"/>	<input type="checkbox"/>	<input type="checkbox"/>	<input type="checkbox"/>	<input type="checkbox"/>	<input type="checkbox"/>	<input type="checkbox"/>
	<input type="checkbox"/>	<input type="checkbox"/>	<input type="checkbox"/>	<input type="checkbox"/>	<input type="checkbox"/>	<input type="checkbox"/>	<input type="checkbox"/>	<input type="checkbox"/>
	<input type="checkbox"/>	<input type="checkbox"/>	<input type="checkbox"/>	<input type="checkbox"/>	<input type="checkbox"/>	<input type="checkbox"/>	<input type="checkbox"/>	<input type="checkbox"/>
	<input type="checkbox"/>	<input type="checkbox"/>	<input type="checkbox"/>	<input type="checkbox"/>	<input type="checkbox"/>	<input type="checkbox"/>	<input type="checkbox"/>	<input type="checkbox"/>
	<input type="checkbox"/>	<input type="checkbox"/>	<input type="checkbox"/>	<input type="checkbox"/>	<input type="checkbox"/>	<input type="checkbox"/>	<input type="checkbox"/>	<input type="checkbox"/>
	<input type="checkbox"/>	<input type="checkbox"/>	<input type="checkbox"/>	<input type="checkbox"/>	<input type="checkbox"/>	<input type="checkbox"/>	<input type="checkbox"/>	<input type="checkbox"/>
	<input type="checkbox"/>	<input type="checkbox"/>	<input type="checkbox"/>	<input type="checkbox"/>	<input type="checkbox"/>	<input type="checkbox"/>	<input type="checkbox"/>	<input type="checkbox"/>
	<input type="checkbox"/>	<input type="checkbox"/>	<input type="checkbox"/>	<input type="checkbox"/>	<input type="checkbox"/>	<input type="checkbox"/>	<input type="checkbox"/>	<input type="checkbox"/>
	<input type="checkbox"/>	<input type="checkbox"/>	<input type="checkbox"/>	<input type="checkbox"/>	<input type="checkbox"/>	<input type="checkbox"/>	<input type="checkbox"/>	<input type="checkbox"/>
	<input type="checkbox"/>	<input type="checkbox"/>	<input type="checkbox"/>	<input type="checkbox"/>	<input type="checkbox"/>	<input type="checkbox"/>	<input type="checkbox"/>	<input type="checkbox"/>
	<input type="checkbox"/>	<input type="checkbox"/>	<input type="checkbox"/>	<input type="checkbox"/>	<input type="checkbox"/>	<input type="checkbox"/>	<input type="checkbox"/>	<input type="checkbox"/>
	<input type="checkbox"/>	<input type="checkbox"/>	<input type="checkbox"/>	<input type="checkbox"/>	<input type="checkbox"/>	<input type="checkbox"/>	<input type="checkbox"/>	<input type="checkbox"/>
	<input type="checkbox"/>	<input type="checkbox"/>	<input type="checkbox"/>	<input type="checkbox"/>	<input type="checkbox"/>	<input type="checkbox"/>	<input type="checkbox"/>	<input type="checkbox"/>
	<input type="checkbox"/>	<input type="checkbox"/>	<input type="checkbox"/>	<input type="checkbox"/>	<input type="checkbox"/>	<input type="checkbox"/>	<input type="checkbox"/>	<input type="checkbox"/>
	<input type="checkbox"/>	<input type="checkbox"/>	<input type="checkbox"/>	<input type="checkbox"/>	<input type="checkbox"/>	<input type="checkbox"/>	<input type="checkbox"/>	<input type="checkbox"/>
	<input type="checkbox"/>	<input type="checkbox"/>	<input type="checkbox"/>	<input type="checkbox"/>	<input type="checkbox"/>	<input type="checkbox"/>	<input type="checkbox"/>	<input type="checkbox"/>
	<input type="checkbox"/>	<input type="checkbox"/>	<input type="checkbox"/>	<input type="checkbox"/>	<input type="checkbox"/>	<input type="checkbox"/>	<input type="checkbox"/>	<input type="checkbox"/>
	<input type="checkbox"/>	<input type="checkbox"/>	<input type="checkbox"/>	<input type="checkbox"/>	<input type="checkbox"/>	<input type="checkbox"/>	<input type="checkbox"/>	<input type="checkbox"/>
	<input type="checkbox"/>	<input type="checkbox"/>	<input type="checkbox"/>	<input type="checkbox"/>	<input type="checkbox"/>	<input type="checkbox"/>	<input type="checkbox"/>	<input type="checkbox"/>
	<input type="checkbox"/>	<input type="checkbox"/>	<input type="checkbox"/>	<input type="checkbox"/>	<input type="checkbox"/>	<input type="checkbox"/>	<input type="checkbox"/>	<input type="checkbox"/>
	<input type="checkbox"/>	<input type="checkbox"/>	<input type="checkbox"/>	<input type="checkbox"/>	<input type="checkbox"/>	<input type="checkbox"/>	<input type="checkbox"/>	<input type="checkbox"/>
	<input type="checkbox"/>	<input type="checkbox"/>	<input type="checkbox"/>	<input type="checkbox"/>	<input type="checkbox"/>	<input type="checkbox"/>	<input type="checkbox"/>	<input type="checkbox"/>
	<input type="checkbox"/>	<input type="checkbox"/>	<input type="checkbox"/>	<input type="checkbox"/>	<input type="checkbox"/>	<input type="checkbox"/>	<input type="checkbox"/>	<input type="checkbox"/>
	<input type="checkbox"/>	<input type="checkbox"/>	<input type="checkbox"/>	<input type="checkbox"/>	<input type="checkbox"/>	<input type="checkbox"/>	<input type="checkbox"/>	<input type="checkbox"/>
	<input type="checkbox"/>	<input type="checkbox"/>	<input type="checkbox"/>	<input type="checkbox"/>	<input type="checkbox"/>	<input type="checkbox"/>	<input type="checkbox"/>	<input type="checkbox"/>
	<input type="checkbox"/>	<input type="checkbox"/>	<input type="checkbox"/>	<input type="checkbox"/>	<input type="checkbox"/>	<input type="checkbox"/>	<input type="checkbox"/>	<input type="checkbox"/>
	<input type="checkbox"/>	<input type="checkbox"/>	<input type="checkbox"/>	<input type="checkbox"/>	<input type="checkbox"/>	<input type="checkbox"/>	<input type="checkbox"/>	<input type="checkbox"/>
	<input type="checkbox"/>	<input type="checkbox"/>	<input type="checkbox"/>	<input type="checkbox"/>	<input type="checkbox"/>	<input type="checkbox"/>	<input type="checkbox"/>	<input type="checkbox"/>
	<input type="checkbox"/>	<input type="checkbox"/>	<input type="checkbox"/>	<input type="checkbox"/>	<input type="checkbox"/>	<input type="checkbox"/>	<input type="checkbox"/>	<input type="checkbox"/>
	<input type="checkbox"/>	<input type="checkbox"/>	<input type="checkbox"/>	<input type="checkbox"/>	<input type="checkbox"/>	<input type="checkbox"/>	<input type="checkbox"/>	<input type="checkbox"/>
	<input type="checkbox"/>	<input type="checkbox"/>	<input type="checkbox"/>	<input type="checkbox"/>	<input type="checkbox"/>	<input type="checkbox"/>	<input type="checkbox"/>	<input type="checkbox"/>
	<input type="checkbox"/>	<input type="checkbox"/>	<input type="checkbox"/>	<input type="checkbox"/>	<input type="checkbox"/>	<input type="checkbox"/>	<input type="checkbox"/>	<input type="checkbox"/>
	<input type="checkbox"/>	<input type="checkbox"/>	<input type="checkbox"/>	<input type="checkbox"/>	<input type="checkbox"/>	<input type="checkbox"/>	<input type="checkbox"/>	<input type="checkbox"/>
	<input type="checkbox"/>	<input type="checkbox"/>	<input type="checkbox"/>	<input type="checkbox"/>	<input type="checkbox"/>	<input type="checkbox"/>	<input type="checkbox"/>	<input type="checkbox"/>
	<input type="checkbox"/>	<input type="checkbox"/>	<input type="checkbox"/>	<input type="checkbox"/>	<input type="checkbox"/>	<input type="checkbox"/>	<input type="checkbox"/>	<input type="checkbox"/>
	<input type="checkbox"/>	<input type="checkbox"/>	<input type="checkbox"/>	<input type="checkbox"/>	<input type="checkbox"/>	<input type="checkbox"/>	<input type="checkbox"/>	<input type="checkbox"/>
	<input type="checkbox"/>	<input type="checkbox"/>	<input type="checkbox"/>	<input type="checkbox"/>	<input type="checkbox"/>	<input type="checkbox"/>	<input type="checkbox"/>	<input type="checkbox"/>
	<input type="checkbox"/>	<input type="checkbox"/>	<input type="checkbox"/>	<input type="checkbox"/>	<input type="checkbox"/>	<input type="checkbox"/>	<input type="checkbox"/>	<input type="checkbox"/>
	<input type="checkbox"/>	<input type="checkbox"/>	<input type="checkbox"/>	<input type="checkbox"/>	<input type="checkbox"/>	<input type="checkbox"/>	<input type="checkbox"/>	<input type="checkbox"/>
	<input type="checkbox"/>	<input type="checkbox"/>	<input type="checkbox"/>	<input type="checkbox"/>	<input type="checkbox"/>	<input type="checkbox"/>	<input type="checkbox"/>	<input type="checkbox"/>
	<input type="checkbox"/>	<input type="checkbox"/>	<input type="checkbox"/>	<input type="checkbox"/>	<input type="checkbox"/>	<input type="checkbox"/>	<input type="checkbox"/>	<input type="checkbox"/>
	<input type="checkbox"/>	<input type="checkbox"/>	<input type="checkbox"/>	<input type="checkbox"/>	<input type="checkbox"/>	<input type="checkbox"/>	<input type="checkbox"/>	<input type="checkbox"/>
	<input type="checkbox"/>	<input type="checkbox"/>	<input type="checkbox"/>	<input type="checkbox"/>	<input type="checkbox"/>	<input type="checkbox"/>	<input type="checkbox"/>	<input type="checkbox"/>
	<input type="checkbox"/>	<input type="checkbox"/>	<input type="checkbox"/>	<input type="checkbox"/>	<input type="checkbox"/>	<input type="checkbox"/>	<input type="checkbox"/>	<input type="checkbox"/>
	<input type="checkbox"/>	<input type="checkbox"/>	<input type="checkbox"/>	<input type="checkbox"/>	<input type="checkbox"/>	<input type="checkbox"/>	<input type="checkbox"/>	<input type="checkbox"/>
	<input type="checkbox"/>	<input type="checkbox"/>	<input type="checkbox"/>	<input type="checkbox"/>	<input type="checkbox"/>	<input type="checkbox"/>	<input type="checkbox"/>	<input type="checkbox"/>
	<input type="checkbox"/>	<input type="checkbox"/>	<input type="checkbox"/>	<input type="checkbox"/>	<input type="checkbox"/>	<input type="checkbox"/>	<input type="checkbox"/>	<input type="checkbox"/>
	<input type="checkbox"/>	<input type="checkbox"/>	<input type="checkbox"/>	<input type="checkbox"/>	<input type="checkbox"/>	<input type="checkbox"/>	<input type="checkbox"/>	<input type="checkbox"/>
	<input type="checkbox"/>	<input type="checkbox"/>	<input type="checkbox"/>	<input type="checkbox"/>	<input type="checkbox"/>	<input type="checkbox"/>	<input type="checkbox"/>	<input type="checkbox"/>
	<input type="checkbox"/>	<input type="checkbox"/>	<input type="checkbox"/>	<input type="checkbox"/>	<input type="checkbox"/>	<input type="checkbox"/>	<input type="checkbox"/>	<input type="checkbox"/>
	<input type="checkbox"/>	<input type="checkbox"/>	<input type="checkbox"/>	<input type="checkbox"/>	<input type="checkbox"/>	<input type="checkbox"/>	<input type="checkbox"/>	<input type="checkbox"/>
	<input type="checkbox"/>	<input type="checkbox"/>	<input type="checkbox"/>	<input type="checkbox"/>	<input type="checkbox"/>	<input type="checkbox"/>	<input type="checkbox"/>	<input type="checkbox"/>
	<input type="checkbox"/>	<input type="checkbox"/>	<input type="checkbox"/>	<input type="checkbox"/>	<input type="checkbox"/>	<input type="checkbox"/>	<input type="checkbox"/>	<input type="checkbox"/>
	<input type="checkbox"/>	<input type="checkbox"/>	<input type="checkbox"/>	<input type="checkbox"/>	<input type="checkbox"/>	<input type="checkbox"/>	<input type="checkbox"/>	<input type="checkbox"/>
	<input type="checkbox"/>	<input type="checkbox"/>	<input type="checkbox"/>	<input type="checkbox"/>	<input type="checkbox"/>	<input type="checkbox"/>	<input type="checkbox"/>	<input type="checkbox"/>
	<input type="checkbox"/>	<input type="checkbox"/>	<input type="checkbox"/>	<input type="checkbox"/>	<input type="checkbox"/>	<input type="checkbox"/>	<input type="checkbox"/>	<input type="checkbox"/>
	<input type="checkbox"/>	<input type="checkbox"/>	<input type="checkbox"/>	<input type="checkbox"/>	<input type="checkbox"/>	<input type="checkbox"/>	<input type="checkbox"/>	<input type="checkbox"/>
	<input type="checkbox"/>	<input type="checkbox"/>	<input type="checkbox"/>	<input type="checkbox"/>	<input type="checkbox"/>	<input type="checkbox"/>	<input type="checkbox"/>	<input type="checkbox"/>
	<input type="checkbox"/>	<input type="checkbox"/>	<input type="checkbox"/>	<input type="checkbox"/>	<input type="checkbox"/>	<input type="checkbox"/>	<input type="checkbox"/>	<input type="checkbox"/>
	<input type="checkbox"/>	<input type="checkbox"/>	<input type="checkbox"/>	<input type="checkbox"/>	<input type="checkbox"/>	<input type="checkbox"/>	<input type="checkbox"/>	<input type="checkbox"/>
	<input type="checkbox"/>	<input type="checkbox"/>	<input type="checkbox"/>	<input type="checkbox"/>	<input type="checkbox"/>	<input type="checkbox"/>	<input type="checkbox"/>	<input type="checkbox"/>
	<input type="checkbox"/>	<input type="checkbox"/>	<input type="checkbox"/>	<input type="checkbox"/>	<input type="checkbox"/>	<input type="checkbox"/>	<input type="checkbox"/>	<input type="checkbox"/>
	<input type="checkbox"/>	<input type="checkbox"/>	<input type="checkbox"/>	<input type="checkbox"/>	<input type="checkbox"/>	<input type="checkbox"/>	<input type="checkbox"/>	<input type="checkbox"/>
	<input type="checkbox"/>	<input type="checkbox"/>	<input type="checkbox"/>	<input type="checkbox"/>	<input type="checkbox"/>	<input type="checkbox"/>	<input type="checkbox"/>	<input type="checkbox"/>
	<input type="checkbox"/>	<input type="checkbox"/>	<input type="checkbox"/>	<input type="checkbox"/>	<input type="checkbox"/>	<input type="checkbox"/>	<input type="checkbox"/>	<input type="checkbox"/>
	<input type="checkbox"/>	<input type="checkbox"/>	<input type="checkbox"/>	<input type="checkbox"/>	<input type="checkbox"/>	<input type="checkbox"/>	<input type="checkbox"/>	<input type="checkbox"/>
	<input type="checkbox"/>	<input type="checkbox"/>	<input type="checkbox"/>	<input type="checkbox"/>	<input type="checkbox"/>	<input type="checkbox"/>	<input type="checkbox"/>	<input type="checkbox"/>
	<input type="checkbox"/>	<input type="checkbox"/>	<input type="checkbox"/>	<input type="checkbox"/>	<input type="checkbox"/>	<input type="checkbox"/>	<input type="checkbox"/>	<input type="checkbox"/>
	<input type="checkbox"/>	<input type="checkbox"/>	<input type="checkbox"/>	<input type="checkbox"/>	<input type="checkbox"/>	<input type="checkbox"/>	<input type="checkbox"/>	<input type="checkbox"/>
	<input type="checkbox"/>	<input type="checkbox"/>	<input type="checkbox"/>	<input type="checkbox"/>	<input type="checkbox"/>	<input type="checkbox"/>	<input type="checkbox"/>	<input type="checkbox"/>
	<input type="checkbox"/>	<input type="checkbox"/>	<input type="checkbox"/>	<input type="checkbox"/>	<input type="checkbox"/>	<input type="checkbox"/>	<input type="checkbox"/>	<input type="checkbox"/>
	<input type="checkbox"/>	<input type="checkbox"/>	<input type="checkbox"/>	<input type="checkbox"/>	<input type="checkbox"/>	<input type="checkbox"/>	<input type="checkbox"/>	<input type="checkbox"/>
	<input type="checkbox"/>	<input type="checkbox"/>	<input type="checkbox"/>	<input type="checkbox"/>	<input type="checkbox"/>	<input type="checkbox"/>	<input type="checkbox"/>	<input type="checkbox"/>
	<input type="checkbox"/>	<input type="checkbox"/>	<input type="checkbox"/>	<input type="checkbox"/>	<input type="checkbox"/>	<input type="checkbox"/>	<input type="checkbox"/>	<input type="checkbox"/>
	<input type="checkbox"/>	<input type="checkbox"/>	<input type="checkbox"/>	<input type="checkbox"/>	<input type="checkbox"/>	<input type="checkbox"/>	<input type="checkbox"/>	<input type="checkbox"/>
	<input type="checkbox"/>	<input type="checkbox"/>	<input type="checkbox"/>	<input type="checkbox"/>	<input type="checkbox"/>	<input type="checkbox"/>	<input type="checkbox"/>	<input type="checkbox"/>
	<input type="checkbox"/>	<input type="checkbox"/>	<input type="checkbox"/>	<input type="checkbox"/>	<input type="checkbox"/>	<input type="checkbox"/>	<input type="checkbox"/>	<input type="checkbox"/>
	<input type="checkbox"/>	<input type="checkbox"/>	<input type="checkbox"/>	<input type="checkbox"/>	<input type="checkbox"/>	<input type="checkbox"/>	<input type="checkbox"/>	<input type="checkbox"/>
	<input type="checkbox"/>	<input type="checkbox"/>	<input type="checkbox"/>	<input type="checkbox"/>	<input type="checkbox"/>	<input type="checkbox"/>	<input type="checkbox"/>	<input type="checkbox"/>
	<input type="checkbox"/>	<input type="checkbox"/>	<input type="checkbox"/>	<input type="checkbox"/>	<input type="checkbox"/>	<input type="checkbox"/>	<input type="checkbox"/>	<input type="checkbox"/>
	<input type="checkbox"/>	<input type="checkbox"/>	<input type="checkbox"/>	<input type="checkbox"/>	<input type="checkbox"/>	<input type="checkbox"/>	<input type="checkbox"/>	<input type="checkbox"/>
	<input type="checkbox"/>	<input type="checkbox"/>	<input type="checkbox"/>	<input type="checkbox"/>	<input type="checkbox"/>	<input type="checkbox"/>	<input type="checkbox"/>	<input type="checkbox"/>
	<input type="checkbox"/>	<input type="checkbox"/>	<input type="checkbox"/>	<input type="checkbox"/>	<input type="checkbox"/>	<input type="checkbox"/>	<input type="checkbox"/>	<input type="checkbox"/>
	<input type="checkbox"/>	<input type="checkbox"/>	<input type="checkbox"/>	<input type="checkbox"/>	<input type="checkbox"/>	<input type="checkbox"/>	<input type="checkbox"/>	<input type="checkbox"/>
	<input type="checkbox"/>	<input type="checkbox"/>	<input type="checkbox"/>	<input type="checkbox"/>	<input type="checkbox"/>	<input type="checkbox"/>	<input type="checkbox"/>	<input type="checkbox"/>
	<input type="checkbox"/>	<input type="checkbox"/>	<input type="checkbox"/>	<input type="checkbox"/>	<input type="checkbox"/>	<input type="checkbox"/>	<input type="checkbox"/>	<input type="checkbox"/>
	<input type="checkbox"/>	<input type="checkbox"/>	<input type="checkbox"/>	<input type="checkbox"/>	<input type="checkbox"/>	<input type="checkbox"/>	<input type="checkbox"/>	<input type="checkbox"/>
	<input type="checkbox"/>	<input type="checkbox"/>	<input type="checkbox"/>	<input type="checkbox"/>	<input type="checkbox"/>	<input type="checkbox"/>	<input type="checkbox"/>	<input type="checkbox"/>
	<input type="checkbox"/>	<input type="checkbox"/>	<input type="checkbox"/>	<input type="checkbox"/>	<input type="checkbox"/>	<input type="checkbox"/>	<input type="checkbox"/>	<input type="checkbox"/>
	<input type="checkbox"/>	<input type="checkbox"/>	<input type="checkbox"/>	<input type="checkbox"/>	<input type="checkbox"/>	<input type="checkbox"/>	<input type="checkbox"/>	<input type="checkbox"/>
	<input type="checkbox"/>	<input type="checkbox"/>	<input type="checkbox"/>	<input type="checkbox"/>	<input type="checkbox"/>	<input type="checkbox"/>	<input type="checkbox"/>	<input type="checkbox"/>
	<input type="checkbox"/>	<input type="checkbox"/>	<input type="checkbox"/>	<input type="checkbox"/>	<input type="checkbox"/>	<input type="checkbox"/>	<input type="checkbox"/>	<input type="checkbox"/>
	<input type="checkbox"/>	<input type="checkbox"/>	<input type="checkbox"/>	<input type="checkbox"/>	<input type="checkbox"/>	<input type="checkbox"/>	<input type="checkbox"/>	<input type="checkbox"/>
	<input type="checkbox"/>	<input type="checkbox"/>	<input type="checkbox"/>	<input type="checkbox"/>	<input type="checkbox"/>	<input type="checkbox"/>	<input type="checkbox"/>	<input type="checkbox"/>
	<input type="checkbox"/>	<input type="checkbox"/>	<input type="checkbox"/>	<input type="checkbox"/>	<input type="checkbox"/>	<input type="checkbox"/>	<input type="checkbox"/>	<input type="checkbox"/>
	<input type="checkbox"/>	<input type="checkbox"/>	<input type="checkbox"/>	<input type="checkbox"/>	<input type="checkbox"/>	<input type="checkbox"/>	<input type="checkbox"/>	<input type="checkbox"/>
	<input type="checkbox"/>	<input type="checkbox"/>	<input type="checkbox"/>	<input type="checkbox"/>	<input type="checkbox"/>	<input type="checkbox"/>	<input type="checkbox"/>	<input type="checkbox"/>
	<input type="checkbox"/>	<input type="checkbox"/>	<input type="checkbox"/>	<input type="checkbox"/>	<input type="checkbox"/>	<input type="checkbox"/>	<input type="checkbox"/>	<input type="checkbox"/>
	<input type="checkbox"/>	<input type="checkbox"/>	<input type="checkbox"/>	<input type="checkbox"/>	<input type="checkbox"/>	<input type="checkbox"/>	<input type="checkbox"/>	<input type="checkbox"/>
	<input type="checkbox"/>	<input type="checkbox"/>	<input type="checkbox"/>	<input type="checkbox"/>	<input type="checkbox"/>	<input type="checkbox"/>	<input type="checkbox"/>	<input type="checkbox"/>
	<input type="checkbox"/>	<input type="checkbox"/>	<input type="checkbox"/>	<input type="checkbox"/>	<input type="checkbox"/>	<input type="checkbox"/>	<input type="checkbox"/>	<input type="checkbox"/>
	<input type="checkbox"/>	<input type="checkbox"/>	<input type="checkbox"/>	<input type="checkbox"/>	<input type="checkbox"/>	<input type="checkbox"/>	<input type="checkbox"/>	<input type="checkbox"/>
	<input type="checkbox"/>	<input type="checkbox"/>	<input type="checkbox"/>	<input type="checkbox"/>	<input type="checkbox"/>	<input type="checkbox"/>	<input type="checkbox"/>	<input type="checkbox"/>
	<input type="checkbox"/>	<input type="checkbox"/>	<input type="checkbox"/>	<input type="checkbox"/>	<input type="checkbox"/>	<input type="checkbox"/>	<input type="checkbox"/>	<input type="checkbox"/>
	<input type="checkbox"/>	<input type="checkbox"/>	<input type="checkbox"/>	<input type="checkbox"/>	<input type="checkbox"/>	<input type="checkbox"/>	<input type="checkbox"/>	<input type="checkbox"/>
	<input type="checkbox"/>	<input type="checkbox"/>	<input type="checkbox"/>	<input type="checkbox"/>	<input type="checkbox"/>	<input type="checkbox"/>	<input type="checkbox"/>	<input type="checkbox"/>
	<input type="checkbox"/>	<input type="checkbox"/>	<input type="checkbox"/>	<input type="checkbox"/>	<input type="checkbox"/>	<input type="checkbox"/>	<input type="checkbox"/>	<input type="checkbox"/>
	<input type="checkbox"/>	<input type="checkbox"/>	<input type="checkbox"/>	<input type="checkbox"/>	<input type="checkbox"/>	<input type="checkbox"/>	<input type="checkbox"/>	<input type="checkbox"/>
	<input type="checkbox"/>	<input type="checkbox"/>	<input type="checkbox"/>	<input type="checkbox"/>	<input type="checkbox"/>	<input type="checkbox"/>	<input type="checkbox"/>	<input type="checkbox"/>
	<input type="checkbox"/>	<input type="checkbox"/>	<input type="checkbox"/>	<input type="checkbox"/>	<input type="checkbox"/>	<input type="checkbox"/>	<input type="checkbox"/>	<input type="checkbox"/>
	<input type="checkbox"/>	<input type="checkbox"/>	<input type="checkbox"/>	<				







Yes	No	Yes	No	Yes	No	Yes	No
<input type="checkbox"/>	<input type="checkbox"/>	<input type="checkbox"/>	<input type="checkbox"/>	<input type="checkbox"/>	<input type="checkbox"/>	<input type="checkbox"/>	<input type="checkbox"/>
<input type="checkbox"/>	<input type="checkbox"/>	<input type="checkbox"/>	<input type="checkbox"/>	<input type="checkbox"/>	<input type="checkbox"/>	<input type="checkbox"/>	<input type="checkbox"/>
<input type="checkbox"/>	<input type="checkbox"/>	<input type="checkbox"/>	<input type="checkbox"/>	<input type="checkbox"/>	<input type="checkbox"/>	<input type="checkbox"/>	<input type="checkbox"/>

